

Балаковский инженерно-технологический институт – филиал федерального государственного автономного образовательного учреждения высшего образования  
«Национальный исследовательский ядерный университет «МИФИ»

Факультет атомной энергетики и технологий  
Кафедра «Атомная энергетика»

**РАБОЧАЯ ПРОГРАММА**  
по дисциплине «Электроника»

**Специальность**  
«14.05.02 Атомные станции: проектирование, эксплуатация и инжиниринг»

**Основная профессиональная образовательная программа**  
«Системы контроля и управления атомных станций»

**Квалификация выпускника**  
Инженер-физик

**Форма обучения**  
Очная

**Целью преподавания дисциплины:** расширение кругозора студентов, формирование понимания физических принципов работы электронных устройств и узлов, способы и варианты применения электронных компонентов в технике, в технологических процессах в целом и в прикладной области в частности. Целью преподавания дисциплины является закладка образовательной базы в области промышленной электроники, умение читать электронные схемы систем автоматики, приобретение студентами компетенций для облегчения самообразования и совершенствования в прикладной области.

**Задачи изучения дисциплины:** изучение элементной базы и применения электронных узлов на их основе в промышленности и прикладной области. Задачи решаются рассмотрением следующих вопросов:

- 1) электронные приборы и устройства, типовые транзисторные узлы;
- 2) источники вторичного электропитания;
- 3) аналоговая схемотехника на основе операционных усилителей;
- 4) комбинационные и последовательные цифровые узлы;
- 5) запоминающие устройства, микропроцессоры;
- 6) интерфейсные устройства, преобразователи ЦАП и АЦП.

### **Место учебной дисциплины в структуре ООП ВО**

Изучение дисциплины подготовлено изучением предшествующих курсов математического, естественнонаучного цикла и других дисциплин ООП.

Изучение дисциплины «Электроника» базируется на знаниях, умениях и навыках, приобретенных студентами при изучении следующих дисциплин: Общая физика (электричество и магнетизм), Общая физика (волны и оптика), Атомная физика, Электротехника, Математический анализ, Химия.

По результатам изучения курса физики студенты должны знать физическую природу проводимости различных сред, действие электрических и магнитных полей на различные носители зарядов, элементы зонной теории проводимости, понимать процессы ионизации нейтральных атомов.

По результатам изучения курса электротехники студенты должны владеть методами расчета линейных и нелинейных электрических цепей постоянного и переменного тока, навыками составления схем замещения электрических устройств, иметь понятие о вольт-амперных характеристиках линейных и нелинейных элементов.

Студенты должны быть знакомы с основными проводящими и изолирующими материалами, знать их характеристики, устойчивость к внешним воздействующим факторам по результатам изучения курсов физики и химии.

По результатам изучения информатики и инженерной графики студенты должны владеть методами изображения электрических схем, чертежей, правилами их оформления в ручном и электронном вариантах, а также методами компьютерного моделирования простейших электрических устройств и элементов в специализированных программах.

### **Компетенции обучающегося, формируемые в результате освоения дисциплины**

В процессе освоения данной дисциплины у студента формируются следующие компетенции:  
Универсальные

Код компетенции	Наименование компетенции	Индикаторы достижения компетенции
УКЕ-1	УКЕ-1 Способен использовать знания естественнонаучных дисциплин, применять методы математического анализа и моделирования, теоретического и экспериментального исследова-	З-УКЕ-1 знать: основные законы естественнонаучных дисциплин, методы математического анализа и моделирования, теоретического и экспериментального исследования У-УКЕ-1 уметь: использовать математические методы в технических приложениях, рассчитывать основные числовые характеристики случайных величин, решать основные задачи математической статистики; решать типовые расчетные задачи В-УКЕ-1 владеть: методами математического анализа и моделирования; методами решения задач анализа и расчета характеристик физических систем, основными приемами обработки экс-

	дования в поставленных задачах	периментальных данных, методами работы с прикладными программными продуктами
--	--------------------------------	--

общепрофессиональные

Код компетенции	Наименование компетенции	Индикаторы достижения компетенции
ОПК-1	Способен использовать базовые знания естественнонаучных дисциплин в профессиональной деятельности, применять методы математического анализа и моделирования, теоретического и экспериментального исследования	<p>З-ОПК-1: Знать: базовые законы естественнонаучных дисциплин; основные математические законы; основные физические явления, процессы, законы и границы их применимости; сущность основных химических законов и явлений; методы математического моделирования, теоретического и экспериментального исследования</p> <p>У-ОПК-1: Уметь: выявлять естественнонаучную сущность проблем, возникающих в ходе профессиональной деятельности, привлекать для их решения соответствующий физико-математический аппарат</p> <p>В-ОПК-1: Владеть: математическим аппаратом для разработки моделей процессов и явлений, решения практических задач профессиональной деятельности; навыками использования основных общефизических законов и принципов</p>

**Задачи воспитания, реализуемые в рамках освоения дисциплины**

Направление/цели	Создание условий, обеспечивающих	Использование воспитательного потенциала учебных дисциплин	Вовлечение в разноплановую внеучебную деятельность
<b>Профессиональное и трудовое воспитание</b>	- формирование глубокого понимания социальной роли профессии, позитивной и активной установки на ценности избранной специальности, ответственности отношения к профессиональной деятельности, труду <b>(В14)</b>	<p>Использование воспитательного потенциала дисциплин естественнонаучного и общепрофессионального модуля для:</p> <ul style="list-style-type: none"> <li>- формирования позитивного отношения к профессии инженера (конструктора, технолога), понимания ее социальной значимости и роли в обществе, стремления следовать нормам профессиональной этики посредством контекстного обучения, решения практико-ориентированных ситуационных задач.</li> <li>- формирования устойчивого интереса к профессиональной деятельности, способности критически, самостоятельно мыслить, понимать значимость профессии посредством осознанного выбора тематики проектов, выполнения проектов с последующей публичной презентацией результатов, в том числе обоснованием их социальной и практической значимости;</li> <li>- формирования навыков командной работы, в том числе реализации различных проектных ролей (лидер, исполнитель, аналитик и пр.) посредством выполнения совместных проектов.</li> </ul>	<ol style="list-style-type: none"> <li>1. Организация научно-практических конференций и встреч с ведущими специалистами предприятий города и ветеранами атомной отрасли.</li> <li>2. Организация и проведение предметных олимпиад и участие в конкурсах профессионального мастерства.</li> <li>3. Участие в ежегодных акциях студенческих строительных отрядов</li> </ol>

Уровень освоения дисциплины должен позволять студентам с использованием технической литературы решать типовые вопросы выбора электронного оборудования для практического применения в прикладной области на основе сравнения паспортных характеристик, включать электронные узлы в системы управления и контроля.

Студент должен знать:

- терминологию;
- основные понятия и определения;
- физические принципы функционирования различных ЭРЭ;
- технические характеристики и параметры ЭРЭ;
- условия и правила эксплуатации;
- основные тенденции модернизации оборудования и насыщения технологического процесса электронными узлами.

Студент должен уметь:

- распознавать на схемах полупроводниковые приборы по их условному обозначению;
- видеть и распознавать функциональные узлы электроники;
- понимать взаимодействие функциональных узлов и читать схемы базовых электронных устройств;
- составлять техническое задание на разработку или модернизацию электронного оборудования.

Студент должен владеть: навыками работы со справочной литературой, выполнять сравнительную характеристику полупроводниковых приборов по техническим параметрам, делать выбор электронных компонентов, выполнять электрические схемы электронных узлов

### Структура и содержание учебной дисциплины

Дисциплина преподается студентам в 5-ом и 6-ом семестрах. Общая трудоемкость дисциплины составляет 6 зачетных единиц, 216 ак. часов.

#### Календарный план

№ Р а з д е л а	№ Т е м ы	Наименование раздела (темы) дисциплины	Виды учебной деятельности (час.)					Аттестация раздела (форма)	Максимальный балл за раздел
			Всего	Лекции	Лабораторные	Практические	СРС / КРС		
1	2	3	4	5	6	7	8	9	10
5 семестр									
Полупроводниковые приборы									
1	1	Введение. Классификация веществ по электропроводности	2	2	-	-	-	Т1	35
		Электропроводность полупроводников	2	2	-	-	-		
		p-n переход	4	2	-	-	2		
	2	Полупроводниковые диоды	8	2	4	-	16		
		Биполярные транзисторы	14	6	4	-			
		Полевые транзисторы	6	4	-	-			
		Тиристоры	4	2	-	-			
		Электровакуумные и газоразрядные коммутирующие приборы	4	2	-	-			
		Оптоэлектронные и фотоэлектронные приборы	6	2	-	-			
	Функциональные узлы аналоговой электроники (выпрямители и усилители)								
		Выпрямители переменного тока	6	2	4	-			

2	3	Стабилизаторы	8	2	-	-	6	Т1	15			
		Усилители, УНЧ	6	2	4	-						
		Понятие рабочей точки, способы задания режима	2	2	-	-						
Итого в 5 семестре			72	32	16	-	24					
Всего за аттестацию разделов									50 б.			
Вид промежуточной аттестации								зачет	50 б.			
6 семестр												
Функциональные узлы аналоговой электроники												
2	4	Классы усилителей. Термостабилизация усилителей	2	2		-	8 /10	Т2	20			
		Многокаскадные усилители Балансные усилители	2	2		-						
	5	Дифференциальные усилители	4	2		-						
		Операционные усилители, схемотехника	8	2	4	-						
		Основные схем включения ОУ	2	2		-						
		Инструментальные усилители	4	2		-						
		Компараторы	4	2		-						
6	Генераторы электрических сигналов	2	2		-	-						
Основы цифровой электроники												
3	7	Ключевой режим работы транзистора	6	2		-	4/5	Т2	20			
		Базовые логические элементы	2	2		-						
		Синтез цифровых устройств	2	2		-						
	8	Дешифраторы	8	2	4	-	6 /10					
		Мультиплексоры	4	2		-						
		Сумматоры	4	2		-						
		Триггеры	8	2	4	-						
		Регистры	5	2		-				8		
Счетчики импульсов	5	2		-	/10							
Функциональные узлы цифровой электроники												
4	9	Полупроводниковая память, ОЗУ	2	2		-	Т2	10				
		Полупроводниковая память, ПЗУ	2	2		-						
	10	АЦП	11	2	4	-			9 /10			
		ЦАП	6	2		-						
	11	Анализ электронных устройств на примерах	4	4		-						
Архитектура микропроцессоров		2	2		-							
Итого в 6 семестре			144	48	16	-	35/45					
Всего за аттестацию разделов									50 б.			
Итого за курс							216	80	32	-	59/45	
Вид промежуточной аттестации								Экзамен	50 б.			

Сокращенное наименование форм текущего контроля и аттестации разделов:

Обозначение	Полное наименование
T	Тестирование

### Содержание лекционного курса

Тема лекции. Вопросы, отрабатываемые на лекции	Всего часов	Учебно-методическое обеспечение
1	2	3
Лекция 1. Основные понятия и определения		1-7

<p>1. Введение</p> <p>2. Предмет и задачи курса. Основные определения.</p> <p>3. Классификация веществ по электропроводности</p> <p>4. Управляемость проводимости полупроводников различными факторами</p>	2	
<p>Лекция 2. Проводимость полупроводников</p> <p>1. Собственная проводимость полупроводников.</p> <p>2. Примесная проводимость полупроводников</p> <p>3. Элементы зонной теории электропроводности.</p>	2	1-7
<p>Лекция 3. p-n переход и его свойства</p> <p>1. Контакт полупроводников разной проводимости</p> <p>2. Явление диффузии и перенос зарядов через переход</p> <p>3. Потенциальный барьер</p> <p>4. Односторонняя проводимость перехода</p>	2	1-7
<p>Лекция 4. Полупроводниковые диоды</p> <p>1. Конструкция диода. Обозначение на схемах.</p> <p>2. ВАХ диодов, прямое и обратное включение</p> <p>3. Основные характеристики</p> <p>4. Предельные эксплуатационные параметры</p>	2	1-7
<p>Лекция 5. Биполярные транзисторы.</p> <p>1. Конструкция биполярного транзистора.</p> <p>2. Принцип действия</p> <p>3. Основные схемы включения</p> <p>4. ВАХ и параметры</p>	6	1-7
<p>Лекция 6. Полевые транзисторы</p> <p>1. Полевой транзистор с p-n-переходом.</p> <p>2. Полевые транзисторы с изолированным затвором и встроенным каналом</p> <p>3. Полевые транзисторы с изолированным затвором и индуцированным каналом</p> <p>4. ВАХ и параметры.</p>	2	1-7
<p>Лекция 7. Тиристоры</p> <p>1. Структура и обозначение на схемах</p> <p>2. Тиристоры диодные. Принцип действия и схемы включения.</p> <p>3. Тиристоры триодные. Принцип действия и схемы включения.</p> <p>4. Симисторы</p> <p>5. Область применения.</p>	2	1-7
<p>Лекция 8. Электровакуумные и газоразрядные приборы</p> <p>1. Основные понятия вакуумной электроники</p> <p>2. Термоэлектронная эмиссия</p> <p>3. Конструкция катодов. Прямой и косвенный подогрев</p> <p>3. Вакуумный диод</p> <p>4. Триод, свойства и характеристики</p> <p>5. Характеристики ламп. Свойства. Обозначение на схемах</p> <p>5. Газоразрядные коммутрующие приборы</p>	2	1-7
<p>Лекция 9. Оптоэлектронные приборы</p> <p>1. Светодиоды и светодиодные индикаторы</p> <p>2. Схемы с общим катодом и общим анодом</p> <p>3. Фотоэлектронные приборы:</p> <ul style="list-style-type: none"> <li>- фоторезисторы;</li> <li>- фотодиоды;</li> <li>- фототранзисторы;</li> <li>- фототиристоры</li> </ul> <p>4. Оптоэлектронные пары</p>	2	1-7
<p>Лекция 10. Выпрямление переменного тока</p>		1-7

<ul style="list-style-type: none"> <li>1. Основные схемы выпрямителей. Сравнительная характеристика</li> <li>2. Пулсации напряжения. Постоянная составляющая.</li> <li>3. Сглаживающие фильтры</li> <li>4. Расчетные соотношения в выпрямителях с активной нагрузкой</li> </ul>	2	
<p>Лекция 11. Стабилизаторы</p> <ul style="list-style-type: none"> <li>1. Основные понятия</li> <li>2. Параметрические стабилизаторы</li> <li>3. Компенсационные стабилизаторы Анализ регулирования напряжения и построения схемы</li> <li>4. Импульсные стабилизаторы</li> </ul>	2	1-7
<p>Лекция 12. Усилители</p> <ul style="list-style-type: none"> <li>1. Основные понятия и классификация усилителей</li> <li>2. Принцип действия,</li> <li>3. Нагрузочная прямая</li> </ul>	2	1-7
<p>Лекция 13. Понятие рабочей точки, способы задания рабочей точки</p> <ul style="list-style-type: none"> <li>1. Понятие рабочей точки</li> <li>2. Смещение</li> <li>3. Способы задания рабочей точки: <ul style="list-style-type: none"> <li>- способ фиксированного напряжения на базе;</li> <li>- способ фиксированного тока базы</li> </ul> </li> </ul>	2	1-7
<b>Итого 5 семестр</b>	32	
6 семестр		
<p>Лекция 1(14). Классы усилителей.</p> <ul style="list-style-type: none"> <li>1. Понятие класса усилителя. Угол отсечки</li> <li>2. Качество усиления</li> <li>3. Термостабилизация усилителей: <ul style="list-style-type: none"> <li>- эмиттерная;</li> <li>- коллекторная</li> </ul> </li> </ul>	2	1-7
<p>Лекция 2(15). Многокаскадные усилители</p> <ul style="list-style-type: none"> <li>1. Понятие многокаскадного усилителя</li> <li>2. Разделительные конденсаторы</li> <li>3. Постоянная и переменная составляющая сигнала</li> <li>4. Привязка рабочей точки к постоянной составляющей сигнала</li> <li>5. Усилители постоянного тока и балансные усилители</li> </ul>	2	1-7
<p>Лекция 3(16). Дифференциальные усилители (ДУ)</p> <ul style="list-style-type: none"> <li>1. Дифференциальный усилитель как двухплечий балансный</li> <li>2. Синфазный и дифференциальный сигналы и коэффициенты усиления.</li> <li>3. Токовое зеркало.</li> <li>4. Дрейф нуля ДУ и интегральные технологии.</li> </ul>	2	1-7
<p>Лекция 4(17). Операционные усилители (ОУ)</p> <ul style="list-style-type: none"> <li>1. Структура ОУ</li> <li>2. Схемотехника узлов: <ul style="list-style-type: none"> <li>- гальваническая связь дифференциальных каскадов;</li> <li>- двухтактный усилитель мощности;</li> <li>- схема смещения уровня;</li> </ul> </li> <li>3. ОУ как взаимосвязь балансных каскадов</li> <li>4. Идеальный ОУ. Основное уравнение ОУ</li> </ul>	2	1-7
<p>Лекция 5(18). Основные схемы включения ОУ</p> <ul style="list-style-type: none"> <li>1. Инвертирующий усилитель</li> <li>2. Неинвертирующий усилитель</li> <li>3. Интегрирующий усилитель</li> <li>4. Дифференцирующий усилитель</li> <li>5. Суммирующий усилитель</li> <li>6. Передаточный коэффициент</li> </ul>	2	1-7

<p>Лекция 6(19). Инструментальные усилители</p> <ol style="list-style-type: none"> <li>1. Схемотехника,</li> <li>2. Характеристики, смещение нуля.</li> <li>3. Примеры схем инструментальных усилителей</li> </ol>	2	1-7
<p>Лекция 7(20). Компараторы</p> <ol style="list-style-type: none"> <li>1. Компаратор как элемент сравнения</li> <li>2. Компаратор на основе ОУ</li> <li>3. Компараторы с открытым коллектором</li> <li>4. Классификация и применение</li> </ol>	2	1-7
<p>Лекция 8(21). Генераторы электрических сигналов.</p> <ol style="list-style-type: none"> <li>1. L-C генераторы синусоидальных сигналов</li> <li>2. Баланс фаз и баланс амплитуд</li> <li>3. R-C генераторы</li> <li>4. Характеристики генераторов</li> </ol>	2	1-7
<p>Лекция 9(22). Ключевой режим работы транзистора.</p> <ol style="list-style-type: none"> <li>1. Ключевой режим работы транзистора</li> <li>2. Физическое представление двоичных чисел</li> <li>3. Последовательное и параллельное кодирование.</li> </ol>	2	1-7
<p>Лекция 10(23). Простейшие логические элементы</p> <ol style="list-style-type: none"> <li>1. Элементы И, ИЛИ, НЕ. Электромеханические модели элементов и переход к электронным</li> <li>2. Таблицы истинности, логические функции</li> <li>3. Элементы И-НЕ, ИЛИ-НЕ как комбинация элементов</li> </ol>	2	1-7
<p>Лекция 11(24). Синтез цифровых устройств на основе логических функций.</p> <ol style="list-style-type: none"> <li>1. Взаимное соответствие логических элементов, таблиц истинности и логических функций</li> <li>2. Синтез цифрового устройства на основе булевых выражений</li> </ol>	2	1-7
<p>Лекция 12(25). Дешифраторы</p> <ol style="list-style-type: none"> <li>1. Определение дешифратора</li> <li>2. Переход от определения к таблице истинности</li> <li>3. Составление логической функции на основе таблицы функционирования Сумматоры двоичных чисел</li> <li>4. Синтез внутренней схемы</li> <li>5. Обозначение дешифраторов</li> <li>6. Нарращивание дешифраторов</li> <li>7. Шифраторы</li> </ol>	2	1-7
<p>Лекция 13(26). Мультиплексоы, демультиплексоы</p> <ol style="list-style-type: none"> <li>1. Понятие мультиплексоа, логика работы</li> <li>2. Адресные и информационные входы</li> <li>3. Внутренние схемы.</li> <li>4. Применение и наращивание</li> <li>5. Демультиплексоы</li> </ol>	2	1-7
<p>Лекция 14(27). Сумматоры двоичных чисел</p> <ol style="list-style-type: none"> <li>1. Элемент исключающее ИЛИ</li> <li>2. Полусумматор</li> <li>3. Полный сумматор</li> <li>4. Многоразрядные сумматоры</li> </ol>	2	1-7
<p>Лекция 15(28). Триггеры</p> <ol style="list-style-type: none"> <li>1. Определение</li> <li>2. RS – триггеры асинхронные. Режимы записи, хранения, считывания.</li> <li>3. Синхронизируемые RS – триггеры</li> <li>4. D – триггеры, логика функционирования.</li> <li>5. T – триггеры (счетные)</li> </ol>	2	1-7



6. ЖК - триггеры		
Лекция 16(29). Регистры как элемент памяти 1. Определение регистра как совокупность триггеров 2. Регистры параллельные 3. Регистры последовательные 4. Режимы записи, хранения, считывания.	2	1-7
Лекция 17(30). Счетчики импульсов. 1. Понятие счетчика как взаимодействие триггера 2. Внутренние схемы. Счетчики суммирующие 3. Вычитающие счетчики 4. Реверсивные и универсальные. Применение.	2	1-7
Лекция 18(31). Полупроводниковая память, 1. ОЗУ как совокупность регистров 2. Адресация ячеек, дешифрация адреса и выбор ячейки 3. Характеристики микросхем ОЗУ	2	1-7
Лекция 19(32). Полупроводниковая память 1. Поняти ПЗУ. 2. Типы ПЗУ 3. Программирование ПЗУ	2	1-7
Лекция 20(33). АЦП 1. Назначение 2. Внутренняя структура, принцип действия. 3. Микросхемы АЦП 4. Характеристики	2	1-7
Лекция 21(34). ЦАП 1. Назначение 2. Внутренняя структура, принцип действия. 3. Микросхемы ЦАП 4. Характеристики действия. Применение. 5. Микросхемы ЦАП	2	1-7
Лекция 22(35). Анализ электронных устройств на примерах 1. Таймеры, часы 2. Цифровые приборы (вольтметры) 3. Узлы сопряжения аналоговых и цифровых схем	4	1-7
Лекция 23(36). Архитектура микропроцессоров 1. АЛУ 2. РОНЫ 3. Устройство управления	2	1-7
Итого 6 семестр	48	
Итого за курс	80	

**Практические занятия не предусмотрены учебным планом**

#### Перечень лабораторных работ

Наименование лабораторной работы. Задания, вопросы, отрабатываемые на лабораторном занятии	Всего часов	Учебно-методическое обеспечение
1	2	3
5 семестр		
Полупроводниковый диод.	4	1-7
Определение характеристик биполярного транзистора	4	1-7
Изучение неуправляемых выпрямителей	4	1-7
Выбор рабочей точки УНЧ	4	1-7
Итого 5 семестр	16	

6 семестр		
Аналоговый сумматор на основе ОУ	4	1-7
Дешифраторы	4	1-7
Триггеры (или Счетчики)	4	1-7
АЦП	4	1-7
Итого 6 семестр	16	
Итого 3 курс	32	

#### Задания для самостоятельной работы студентов

Задания, вопросы, для самостоятельного изучения (задания)	Всего часов	Учебно-методическое обеспечение
1	2	3
5 семестр		
Зонные диаграммы p-n-переходов различных полупроводниковых приборов	2	1-7
Характеристики и применение полупроводниковых приборов (диоды, транзисторы биполярные и полевые, стабилитроны, варикапы, тиристоры, оптоэлектронные приборы)	16	1-7
Управляемые выпрямители и стабилизаторы	6	1-7
Итого 5 семестр	24	
6 семестр		
Усилители. Дифференциальные и операционные усилители. Компараторы	8	1-7
Ключевой режим транзисторов	4	1-7
Комбинационные устройства	6	1-7
Последовательные цифровые устройства. Память.	8	1-7
АЦП и ЦАП	9	1-7
Итого 6 семестр	35	
Итого 3 курс	59	

**Расчетно-графическая работа не предусмотрена учебным планом**

**Курсовая работа не предусмотрена учебным планом**

#### Образовательные технологии

Основными видами образовательных технологий в курсе «Электроника» являются следующие формы организации учебного процесса: лекции, лабораторные работы, индивидуальные домашние задания, самостоятельная работа студентов, индивидуальные и групповые консультации.

В качестве интерактивных форм проведения лекций используются лекции-беседы, лекции с разбором конкретных ситуаций, лекции с заранее запланированными ошибками. Планируется попытка проведения лекций «на два голоса».

В качестве активных и интерактивных форм проведения занятий актуальными являются компьютерные технологии на основе мультимедийного проектора на лекциях, специализированные программные комплексы и элементы исследования на лабораторных работах и практических занятиях.

Выполнение лабораторных работ на реальном оборудовании, стендах и установках дублируется выполнением моделирования процесса или установки с последующим сравнением результатов.

Подготовка к выполнению лабораторных работ организуется в форме беседы, в которой от темы и целевой установки коллективно выполняется переход к разработке методики эксперимента, схеме экспериментальной установки, выбору единиц оборудования с анализом технических характеристик и паспортных данных. В применяемой методике применяются элементы мозгового

штурма. Далее коллективно выполняется сборка экспериментальной установки на основе синтезированной схемы и выполнение работы по обсужденной методике.

Важнейшим элементом активизации образовательного процесса является самостоятельная работа по темам. По ряду тем СРС выполняются мини рефераты.

Удельный вес занятий, проводимых в интерактивных формах, соответствует рабочему учебному плану.

### Фонд оценочных средств

Фонд оценочных средств по дисциплине обеспечивает проверку освоения планируемых результатов обучения (компетенций и их индикаторов) посредством мероприятий текущего, рубежного и промежуточного контроля по дисциплине.

Связь между формируемыми компетенциями и формами контроля их освоения представлена в следующей таблице:

№ п/п	Наименование контролируемых разделов (темы)	Код и наименование индикатора достижения компетенции	Наименование оценочного средства
<b>Входной контроль</b>			
0	Входной контроль		Вопросы входного контроля
<b>Аттестация разделов, текущий контроль успеваемости</b>			
1	Полупроводниковые приборы	З-ОПК-1, У-ОПК-1, В-ОПК-1, З-УКЕ-1, У-УКЕ-1, В-УКЕ-1	ЛР-1- Полупроводниковый диод. ЛР-2 - Определение характеристик биполярного транзистора РЗ-1 – Расчет параметрического стабилизатора напряжения
2	Функциональные узлы аналоговой электроники	З-ОПК-1, У-ОПК-1, В-ОПК-1, З-УКЕ-1, У-УКЕ-1, В-УКЕ-1	ЛР-3 - Изучение неуправляемых выпрямителей ЛР-4 - Выбор рабочей точки УНЧ ЛР-5 - Аналоговый сумматор на основе ОУ РЗ-2 – Расчет выпрямителя с активной нагрузкой РЗ-3 – Расчет выпрямителя с емкостным фильтром РЗ-4 – Графоаналитический расчет УНЧ Т-1
3.	Основы цифровой электроники	З-ОПК-1, У-ОПК-1, В-ОПК-1, З-УКЕ-1, У-УКЕ-1, В-УКЕ-1	ЛР-6 – Изучение дешифраторов двоичного кода ЛР-7 - Изучение счетчиков электрических импульсов,
4	Функциональные узлы цифровой электроники	З-ОПК-1, У-ОПК-1, В-ОПК-1, З-УКЕ-1, У-УКЕ-1, В-УКЕ-1	ЛР-8 - Изучение работы АЦП Т-2
<b>Промежуточная аттестация</b>			
5	Зачет	З-ОПК-1, У-ОПК-1, В-ОПК-1, З-УКЕ-1, У-УКЕ-1, В-УКЕ-1	Вопросы к зачету
	Экзамен	З-ОПК-1, У-ОПК-1, В-ОПК-1, З-УКЕ-1, У-УКЕ-1, В-УКЕ-1	Вопросы к экзамену

Оценочные средства для входного контроля представляют собой вопросы, которые задаются студентам в письменной, а результаты обсуждаются в устной форме.

В качестве оценочного средства текущего контроля используются устный и письменный опрос, лабораторная работа, выполнение практических контрольных заданий, тестирование.

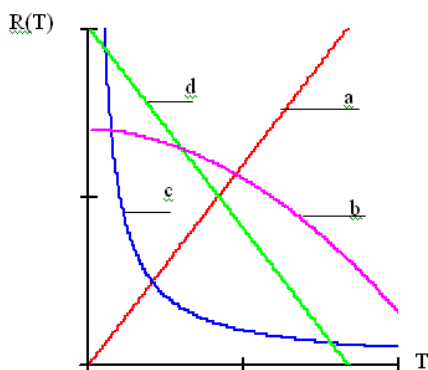
В качестве оценочного средства аттестации раздела используются тесты.  
Для промежуточной аттестации предусмотрены вопросы к зачету и экзаменационные вопросы.

### Вопросы входного контроля (ВК)

1. Закон Ома для участка цепи.
2. Закон Ома для полной цепи.
3. 1-й закон Кирхгофа.
4. 2-й закон Кирхгофа.
5. Сила Ампера. Закон Ампера.
6. Двоичная система счисления.
7. Мост постоянного тока
8. Свойство p-n перехода.
9. Полупроводниковый диод.
10. Условные графические обозначения элементов цепи.
11. Закон Ома для участка цепи, содержащего ЭДС.
12. Закон Ома для участка цепи переменного тока.
13. Резонанс в цепи переменного тока с последовательным соединением.
14. Мощность в цепи постоянного тока.
15. Мощность в цепи переменного тока.
16. Сдвиг фаз между током и напряжением в цепи с емкостью.
17. Сдвиг фаз между током и напряжением в цепи с индуктивностью.
18. Расчет эквивалентных сопротивлений.
19. Расчет эквивалентных емкостей.
20. Параллельное и последовательное включение источников.

### Тест 1 (1-25)

Задание 1. Зависимость сопротивления полупроводника от температуры изображается кривой...



Варианты ответов:

- |      |      |
|------|------|
| 1) a | 2) b |
| 3) c | 4) d |

Задание 2. Основными носителями зарядов в полупроводнике n – типа являются...

Варианты ответов:

- 1) дырки    2) электроны    3) протоны    4) электроны и дырки

Задание 3. Полупроводниковым диодом называется прибор с двумя выводами и одним ...

Варианты ответов:

- |                           |                        |
|---------------------------|------------------------|
| 1) управляющим электродом | 2) кристаллом n - типа |
| 3) p-n переходом          | 4) кристаллом p - типа |

Задание 4. На электрических схемах полупроводниковый диод обозначается знаком...

Варианты ответов:

- |    |    |    |    |
|----|----|----|----|
| 1) | 2) | 3) | 4) |
|----|----|----|----|

Задание 5. Графическая зависимость тока коллектора транзистора  $I_K = f(U_{ЭК})$  называется...

Варианты ответов:

- 1) входной характеристикой    2) проходной характеристикой

3) обратной характеристикой      4) выходной характеристикой

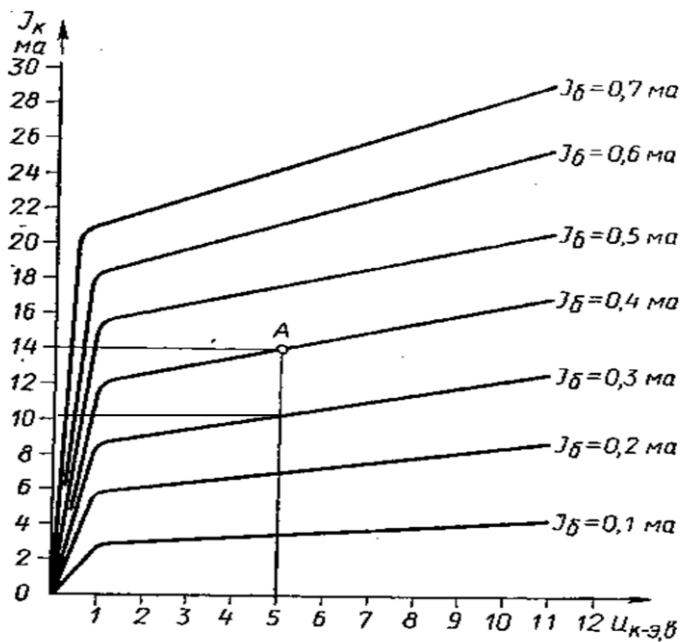
Задание 6. На рисунке условное графическое обозначение соответствует на схемах ...



Варианты ответов:

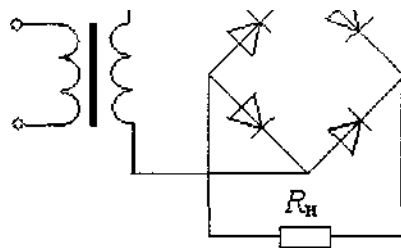
- 1) полевому транзистору с p-n переходом
- 2) полевому транзистору с изолированным затвором
- 3) IGBT – транзистору
- 4) биполярному транзистору

Задание 7. Статический коэффициент усиления биполярного транзистора  $h_{21}$  по току равен ...



Варианты ответов:

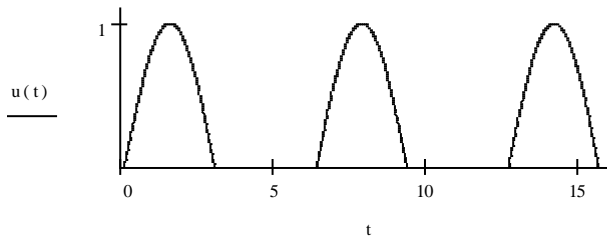
- |       |         |
|-------|---------|
| 1) 50 | 2) 40   |
| 3) 14 | 4) 14,5 |



Варианты ответов:

- 1) мостового выпрямителя
- 2) однополупериодного выпрямителя
- 3) трехфазного мостового выпрямителя
- 4) выпрямителя с выводом средней точки вторичной обмотки трансформатора

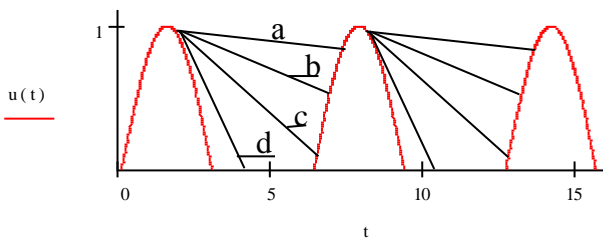
Задание 9. График выпрямленного напряжения соответствует...



Варианты ответов:

- 1) мостовому выпрямителю
- 2) однополупериодному выпрямителю
- 3) 3-х фазному мостовому выпрямителю
- 4) выпрямителю с выводом средней точки обмотки трансформатора

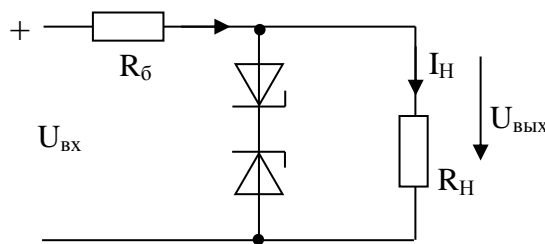
Задание 10. Какой кривой на графике выпрямленного напряжения соответствует большая емкость конденсатора фильтра?



Варианты ответов:

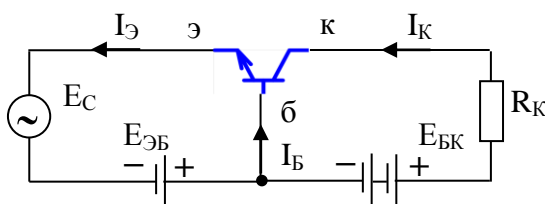
- 1) a
- 2) b
- 3) c
- 4) d

11. Параметрический стабилизатор образован последовательным включением стабилитрона с напряжением стабилизации 9,1 В и стабилистра с напряжением стабилизации 0,7 В. Какое напряжение будет получено на нагрузке, включенной по схеме рисунка?



Варианты ответов: 1) 9,8 В; 2) 8,4 В; 3) 6,37 В; 4) 16,1 В

12. Транзистор на рисунке включен по схеме ...



Варианты ответов:

- 1) ОЭ
- 2) ОК
- 3) ОЗ
- 4) ОБ

13. На рисунке вопроса 12 ток эмиттера  $I_э$  равен:

- 1)  $I_э = I_к - I_б$ ;
- 2)  $I_э = I_к - h_{21} \cdot I_б$ ;
- 3)  $I_э = I_к + I_б$ ;
- 4)  $I_э = h_{21} (I_к + I_б)$

14. Коэффициент усиления биполярного транзистора определяется выражением:

- 1)  $h_{21} = \frac{\Delta I_к}{\Delta I_э}$ ;
- 2)  $h_{21} = \frac{\Delta I_к}{\Delta I_б}$ ;
- 3)  $h_{21} = \frac{\Delta I_к}{\Delta I_б}$ ;
- 4)  $h_{21} = \frac{\Delta I_б}{\Delta I_э}$

15. При включении по схеме ОЭ ток покоя коллектора транзистора  $I_{к0} = 2$  А, напряжение покоя  $U_{кэ0} = 30$  В. Максимально допустимая мощность рассеяния коллектора транзистора должна быть

- 1) > 30 Вт;    2) > 2 Вт    3) > 15 Вт    4) > 60 Вт

16. К одному и тому же трансформатору со средней точкой поочередно подключаются мостовой выпрямитель (а) и выпрямитель со средней точкой (б). Во сколько раз отличаются требования к диодам по допустимому обратному напряжению  $U_{обр\ max}$ .

1)  $\frac{U_{обр\ max}^a}{U_{обр\ max}^б} = 1$  ; 2)  $\frac{U_{обр\ max}^a}{U_{обр\ max}^б} = 2$  ; 3)  $\frac{U_{обр\ max}^a}{U_{обр\ max}^б} = \frac{1}{2}$  ; 4)  $\frac{U_{обр\ max}^a}{U_{обр\ max}^б} = 4$  .

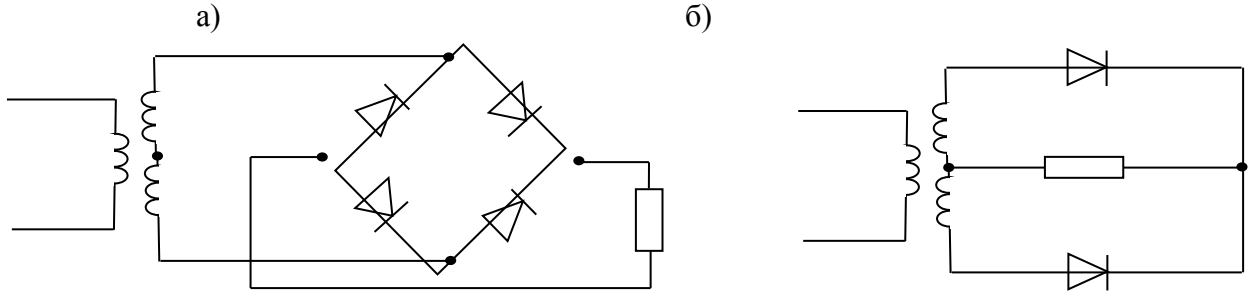
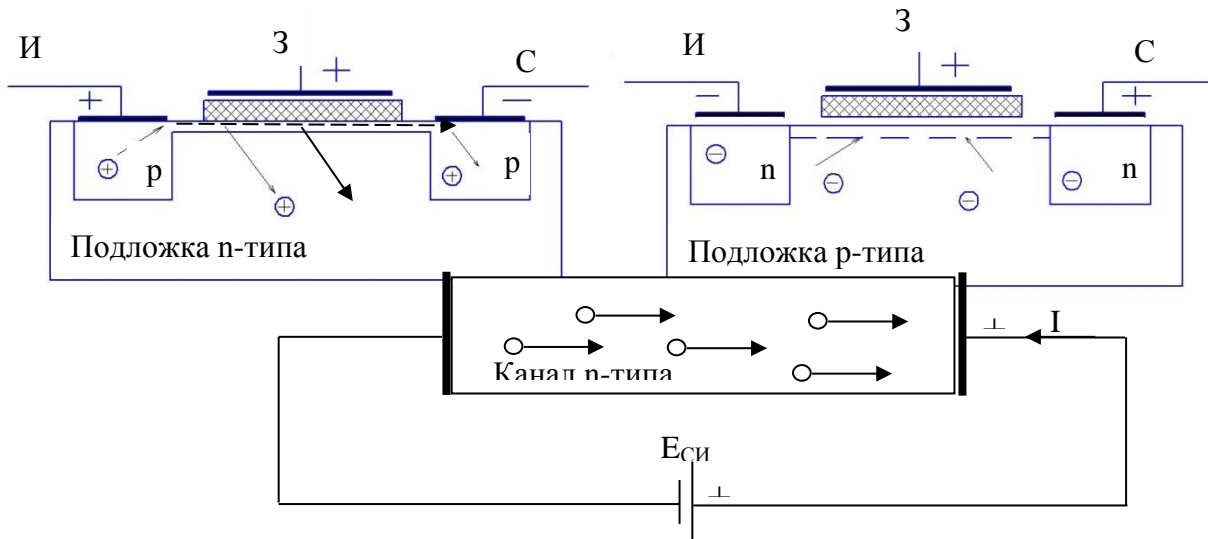
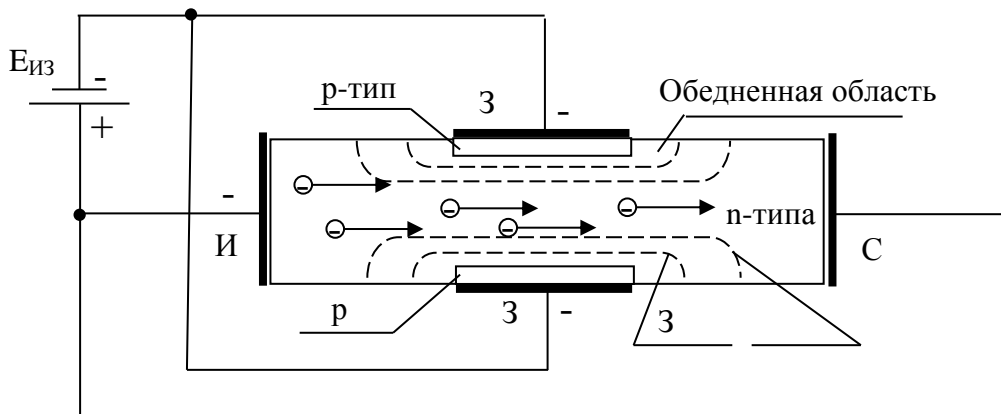


Рис. К вопросу 16

17. Полевому транзистору с р-п-переходом и каналом n-типа соответствует структура рисунка...

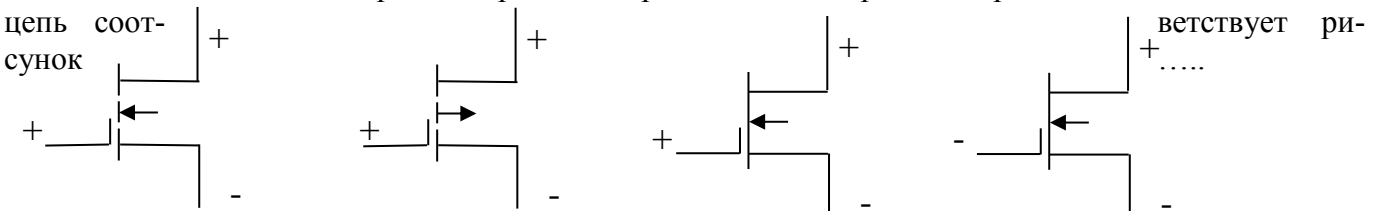


3)

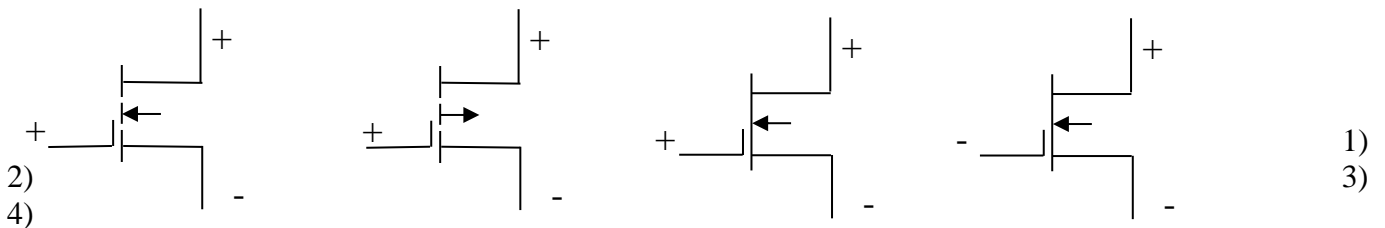


4)

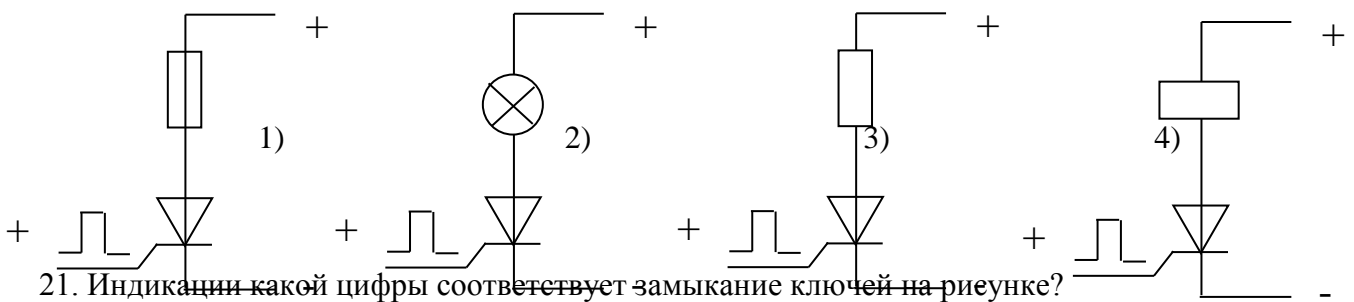
18. Включению полевого транзистора с изолированным затвором и встроенным каналом n-типа в цепь соответствует рисунок



19. Включению полевого транзистора с изолированным затвором и индуцированным каналом n-типа в цепь соответствует рисунок .....



20. На каком рисунке показано включение тиристора в цепь, которое недопустимо



21. Индикации какой цифры соответствует замыкание ключей на рисунке?

Варианты ответов:

- 1) 3; 2) 5; 3) 6; 4) 4.

22. Рабочий ток каждого сегмента 10 мА, а напряжение 2,8 В. Какие сопротивления должны иметь резисторы для нормальной работы индикатора?

Варианты ответов: 1) 220 Ом; 2) 110 Ом; 3) 440 Ом; 4) 11 Ом.

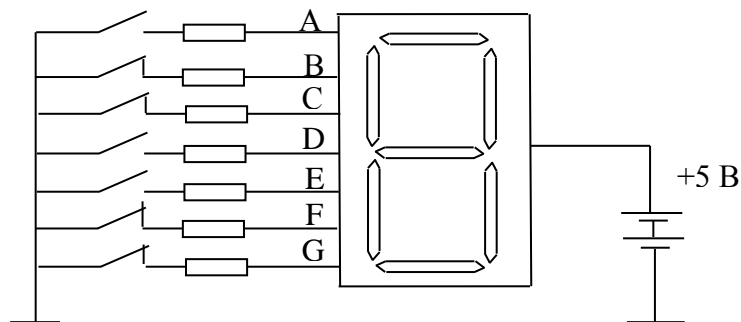
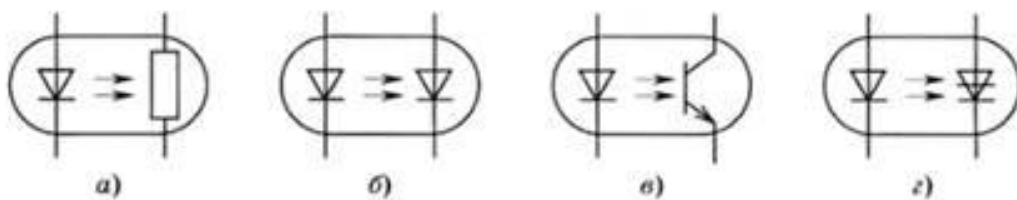


Рисунок к вопросам 21 и 22

23. Условное обозначение тиристорной оптопары показано на рисунке ...

Варианты ответов: 1) в; 2) г; 3) а; 4) б.



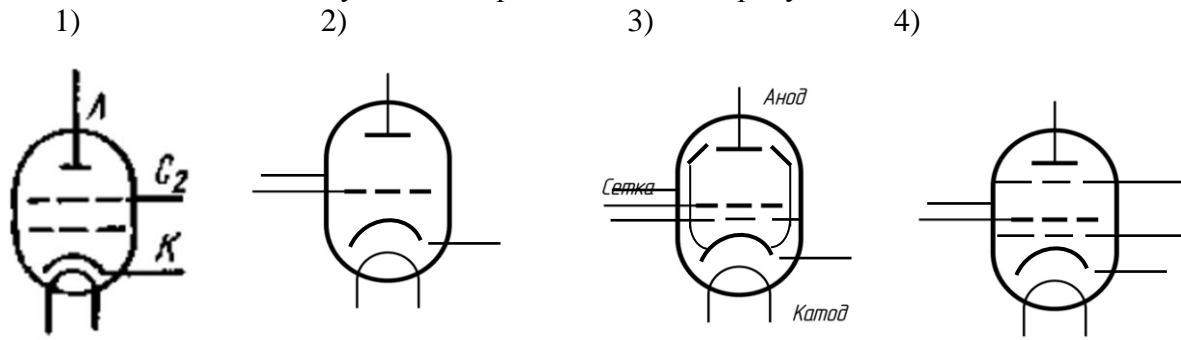
24. Антидинаatronная сетка вакуумного пентода для устранения динаatronного эффекта соединяется ...



Варианты ответов:

1) с катодом; 2) с анодом; 3) с управляющей сеткой; 4) с экранирующей сеткой.

25. Условное обозначение лучевого тетрода показано на рисунке ....



### Тест 2 (1-11)

Задание 1. Таблица истинности, приведенная на рисунке, соответствует логическому элементу...

x2	x1	y
0	0	0
0	1	0
1	0	0
1	1	1

Варианты ответов:

1) И 2) ИЛИ 3) НЕ 4) ИЛИ-НЕ

Задание 2. Если  $X = 1$ , то  $X$  равен

Варианты ответов:

1) 2 2) 0 3) -1 4) -2

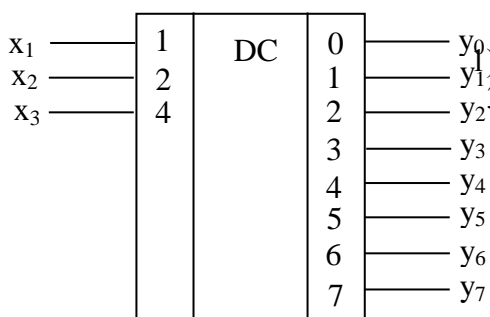
Задание 3. Таблица истинности, приведенная на рисунке, соответствует логическому элементу...

x2	x1	y
0	0	0
0	1	1
1	0	1
1	1	0

Варианты ответов:

1) И 2) исключаящее ИЛИ  
3) И-НЕ 4) ИЛИ-НЕ

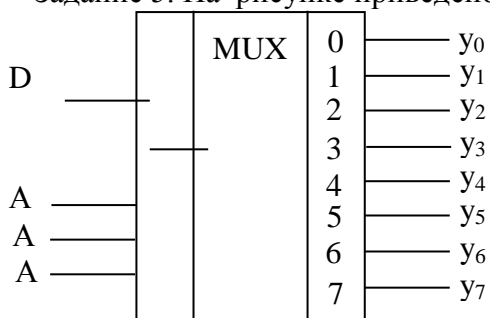
Задание 4. Приведенное условное графическое обозначение соответствует...



Варианты ответов:

1) мультиплексу 2) шифратору  
3) дешифратору 4) сумматору

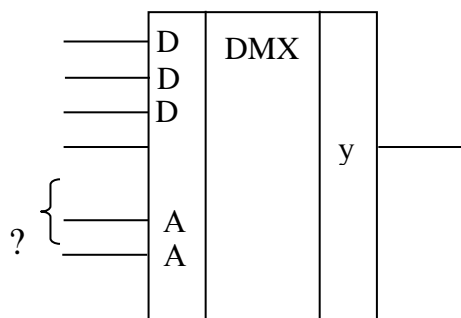
Задание 5. На рисунке приведено условное изображение мультиплектора ...



Варианты ответов:

- 1) 2 на 4
- 2) 4 на 2
- 3) 1 на 8
- 4) 5 на 7

Задание 6. Входы демультиплектора, показанные на рисунке знаком «?» называются ...



Варианты ответов:

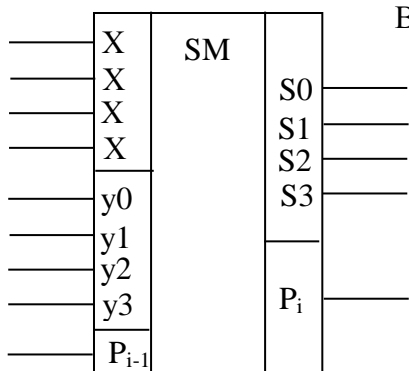
- 1) адресными
- 2) информационными
- 3) управляющими
- 4) сигнальными

Задание 7. На рисунке задания 20 показан демультиплектор ...

Варианты ответов:

- 1) 4 на 1
- 2) 1 на 4
- 3) 2 на 4
- 4) 6 на 1

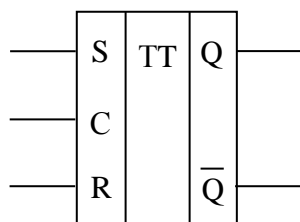
Задание 8. Двоичный сумматор на рисунке предназначен для сложения...



Варианты ответов:

- 1) двухразрядных чисел
- 2)  $6^{\text{И}}$  - разрядных
- 3)  $4^{\text{X}}$  - разрядных
- 4)  $7^{\text{И}}$  - разрядных

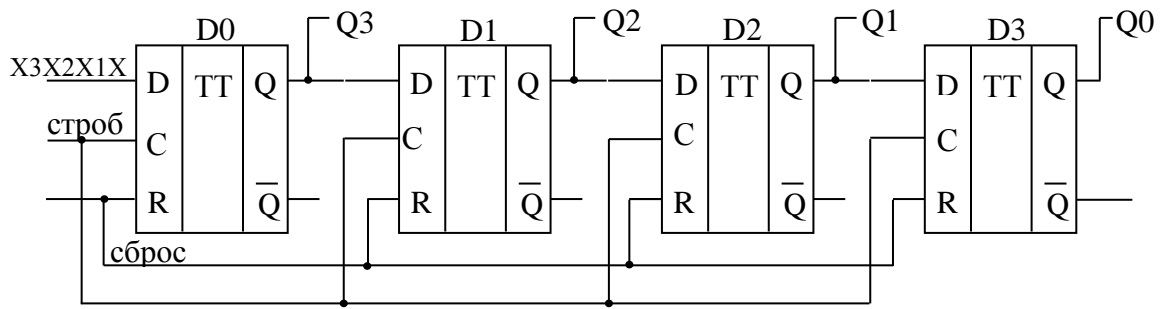
Задание 9. На рисунке показан ...



Варианты ответов:

- 1) D - триггер
- 2) двухступенчатый RS - триггер
- 3) JK - триггер
- 4) T - триггер

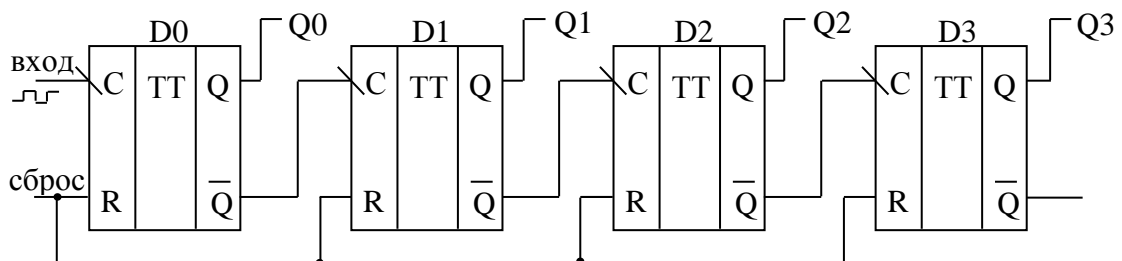
Задание 10. Какому цифровому узлу соответствует схема ?



Варианты ответов:

- 1) регистру сдвига влево
- 2) счетчику
- 3)  $4^X$  – разрядному регистру сдвига вправо
- 4) параллельному регистру

Задание 11. Счетчик на схеме является...



Варианты ответов:

- 1) вычитающим
- 2) универсальным
- 3) десятичным
- 4) суммирующим

### Вопросы к зачету

1. Классификация материалов по электропроводности: проводники, полупроводники, ди-электрики.
2. Собственная проводимость полупроводников.
3. Примесная (донорная и акцепторная) проводимость полупроводников.
4. p-n переход и его свойства.
5. Полупроводниковый диод.
6. Биполярный транзистор. Параметры транзистора.
7. Схемы включения биполярных транзисторов, их сравнительная характеристика.
8. Полевые транзисторы, их классификация.
9. Полупроводниковые стабилитроны.
10. Тиристоры, вольтамперные характеристики и применение.
11. Светодиоды.
12. Семисегментные индикаторы.
13. Фотодиоды. Принцип действия и применение.
14. Оптоэлектронные приборы
15. Вакуумные приборы. Диод.
16. Вакуумные приборы. Триод.
17. Выпрямление переменного тока. Однофазные выпрямители
19. Трехфазные выпрямители.
20. Сглаживающие фильтры.
21. Компенсационный стабилизатор напряжения
22. Принцип действия усилителя. Нагрузочная прямая.

### Экзаменационные вопросы

1. Понятие рабочей точки усилителя. Способы задания рабочей точки. Класс усилителя.
2. Способы термостабилизации рабочей точки усилителя.
3. Многокаскадные усилители.
4. Усилители постоянного тока. Балансные усилители.
5. Дифференциальные усилители.
6. Операционный усилитель. Структурная и принципиальная (упрощенная) схемы.
7. Основное уравнение операционного усилителя.
8. Анализ основного уравнения и семы включения инвертирующего, не инвертирующего усилителей и повторителя напряжения.
9. Анализ основного уравнения и семы включения интегрирующего, дифференцирующего усилителей и аналогового сумматора.
10. Компараторы.
11. Обратные связи в усилителях.
12. Генераторы сигналов. Условия возбуждения.
13. Простейшие логические элементы и функции.
14. Физическое представление двоичных чисел.
15. Асинхронные и синхронные RS-триггеры.
16. D-триггеры.
17. Дешифраторы двоичного кода.
18. Мультиплексоры.
19. Демультимплексоры.
20. Т- триггеры
21. Суммирующие и вычитающие счетчики электрических импульсов.
22. Реверсивные и универсальные счетчики.
23. Параллельные регистры.
24. Сдвиговые регистры.
25. Синтез цифровых схем на основе булевых выражений.
26. Т- триггеры
27. Полупроводниковая память. ОЗУ.
28. Полупроводниковая память. ПЗУ.
29. АЦП.
30. ЦАП.
31. Двоичный полусумматор
32. Одноразрядный сумматор двоичных сигналов.
33. Многоразрядный двоичный сумматор.
34. Архитектура микропроцессоров.
35. АЛУ микропроцессора.

### Шкалы оценки образовательных достижений

Зачет проводится в устной форме, путем ответа на вопросы из вышеприведенного перечня вопросов. При этом оценивается правильность и полнота ответа. Максимальный балл за зачет – 50 баллов.

Оценка знаний на зачете и начисление баллов производится в соответствии со следующей таблицей:

Баллы (итоговой рейтинговой оценки)	Оценка (балл за ответ на зачете)	Требования к знаниям на зачете
100-65	«зачтено» 30 - 50 баллов	– Оценка «зачтено» если он имеет знания основного материала, если он прочно усвоил программный материал, последовательно, четко и логически стройно его излагает его на зачете, владеет необходимыми навыками и приемами их выполнения, умеет тесно увязывать теорию с практикой – Учебные достижения в семестровый период и

		результатами рубежного контроля демонстрируют достаточную степень овладения программным материалом.
64-0	<i>«не зачтено» 0 - 30 баллов</i>	– Оценка «не зачтено» выставляется студенту, который не знает значительной части программного материала, допускает существенные ошибки. Как правило, оценка «не зачтено» ставится студентам, которые не могут продолжить обучение без дополнительных занятий по соответствующей дисциплине. – Учебные достижения в семестровый период и результатами рубежного контроля демонстрировали не высокую степень овладения программным материалом по минимальной планке.

### Шкала оценивания на экзамене

Экзамен проводится в устной форме, путем ответа на 2 вопроса из вышеприведенного перечня вопросов. При этом оценивается правильность и полнота ответа. Максимальный балл за экзамен – 50 баллов.

Оценка знаний на экзамене и начисление баллов производится в соответствии со следующей таблицей:

Оценка по 5-балльной шкале	Сумма баллов	Требования к знаниям на экзамене
<i>«отлично»</i>	45 - 50	выставляется студенту, если он полно, грамотно и без ошибок ответил на все вопросы, в том числе и дополнительные.
<i>«хорошо»</i>	35 - 45	выставляется студенту, если он без существенных ошибок ответил на все вопросы, однако допускал отдельные неточности или не демонстрировал достаточно глубокого знания материала
<i>«удовлетворительно»</i>	30 - 35	выставляется студенту, если он в ответах на вопросы продемонстрировал только знание основного материала, допускал существенные неточности в ответах, недостаточно технически грамотно формулировал ответы
<i>«неудовлетворительно»</i>	менее 30	выставляется студенту, если допускал неправильные ответы на поставленные вопросы или не смог ответить на часть вопросов, не смог подтвердить знание значительной части материала.

Итоговая оценка представляет собой сумму баллов, заработанных студентом при выполнении заданий в рамках текущего и промежуточного контроля и выставляется в соответствии с Положением о кредитно-модульной системе.

Расшифровка уровня знаний, соответствующего полученным баллам, дается в таблице указанной ниже

Оценка по 5-балльной шкале – оценка по ECTS	Сумма баллов за разделы	Требования к знаниям
<i>«отлично» – A</i>	90 ÷ 100	Оценка «отлично» выставляется студенту, если он глубоко и прочно усвоил программный материал, исчерпывающе, последовательно, четко и логически стройно его излагает, умеет тесно увязывать теорию с практикой.
<i>«хорошо» – C, B</i>	70 ÷ 89	Оценка «хорошо» выставляется студенту, если он твёрдо знает материал, грамотно и по существу излагает его, не допуская существенных неточностей в ответе на вопрос.
<i>«удовлетворительно» –</i>	60 ÷ 69	Оценка «удовлетворительно» выставляется студенту, если он имеет знания только основного материала, но не усвоил его деталей, допускает неточности, недостаточно правильные

<i>E, D</i>		формулировки, нарушения логической последовательности в изложении программного материала.
«неудовлетворительно» – <i>F</i>	менее 60	Оценка «неудовлетворительно» выставляется студенту, который не знает значительной части программного материала, допускает существенные ошибки. Как правило, оценка «неудовлетворительно» ставится студентам, которые не могут продолжить обучение без дополнительных занятий по соответствующей дисциплине.

Студент, получивший менее 60 % от максимального балла за раздел дисциплины или промежуточную аттестацию, считается не аттестованным по данной дисциплине

**Таблица для анализа соответствия и взаимного пересчета оценок в различных шкалах**

Сумма баллов	Оценка по 4-х балльной шкале	Зачет	Оценка (ECTS)	Градация
90 – 100	5 (отлично)	зачтено	A	отлично
85 – 89	4 (хорошо)		B	очень хорошо
75 – 84			C	хорошо
70 – 74			D	удовлетворительно
65 – 69	3 (удовлетворительно)		E	посредственно
60 – 64		F	неудовлетворительно	
Ниже 60	2 (неудовлетворительно)	не зачтено	F	неудовлетворительно

### Учебно-методическое и информационное обеспечение учебной дисциплины

#### Основная литература:

1. Григорьев, А. Д. Микроволновая электроника : учебник / А. Д. Григорьев, В. А. Иванов, С. И. Молоковский. — 2-е изд., стер. — Санкт-Петербург : Лань, 2020. — 496 с. <https://e.lanbook.com/reader/book/145840/#1>
2. Смирнов, Ю. А. Основы микроэлектроники и микропроцессорной техники : учебное пособие / Ю. А. Смирнов, С. В. Соколов, Е. В. Титов. — 2-е изд., испр. — Санкт-Петербург : Лань, 2013. — 496 с. <https://e.lanbook.com/reader/book/12948/#4955>
3. Тимофеев, И.А. Основы электротехники, электроники и автоматики. Лабораторный практикум [Электронный ресурс] : учеб. пособие / И.А. Тимофеев. — Электрон. дан. — Санкт-Петербург : Лань, 2016. — 196 с. <https://e.lanbook.com/book/87595>
4. Глазачев, А.В. Физические основы электроники [Электронный ресурс] : учеб. пособие / А.В. Глазачев, В.П. Петрович. — Электрон. дан. — Томск : ТПУ, 2013. — 208 с. — <https://e.lanbook.com/book/45131>

#### Дополнительная литература

5. Агеев И.М. Физические основы электроники и наноэлектроники: учебное пособие / И.М. Агеев. – Санкт-Петербург: Лань, 2020. – 324 с. <https://e.lanbook.com/reader/book/131007/#1>
6. Киселев Г.Л. Квантовая и оптическая электроника: учебное пособие / Г.Л. Киселев. – 4-е изд., стер. – Санкт-Петербург: Лань, 2020. – 316 с. <https://e.lanbook.com/reader/book/130188/#1>
7. Смирнов, Ю.А. Физические основы электроники [Электронный ресурс]: учебное пособие / Ю.А. Смирнов, С.В. Соколов, Е.В. Титов. — Электрон. дан. — СПб.: Лань, 2013. — 560 с. — Режим доступа: [http://e.lanbook.com/books/element.php?p11\\_id=5856](http://e.lanbook.com/books/element.php?p11_id=5856)

#### Методические указания для обучающихся по освоению дисциплины

Методические материалы к лабораторным работам ЛР1 –ЛР8, к контрольным работам КР1 и КР2 представлены в методических указаниях

1. Комплект типового лабораторного оборудования «Физические основы электроники» ФОЭ1-С-Р. Сборник руководств по эксплуатации компонентов аппаратной части комплекта ФОЭ.003 РЭ (1095.3)

2. Хречков Н.Г. Изучение неуправляемых выпрямителей. Методические указания к лабораторной работе по курсу «Электроника» для студентов направления 13.03.02 «Электроэнергетика и электротехника» очной и заочной форм обучения /Н.Г. Хречков. – Балаково: копипринтер БИТИ, 2015. – 24 с.

3. Большакова В.Ю. Исследование аналогового сумматора. Методические указания к лабораторной работе по курсу «Электроника» для студентов направления 13.03.02 «Электроэнергетика и электротехника» очной и заочной форм обучения /В.Ю. Большакова. – Балаково: копипринтер БИТИ, 2015. – 16 с.
4. Хречков Н.Г. Изучение дешифраторов двоичного кода. Методические указания для самостоятельной работы по курсу «Электроника» для студентов направления 13.03.02 «Электроэнергетика и электротехника» очной и заочной форм обучения /Н.Г. Хречков. – Балаково: копипринтер БИТИ, 2015. – 28 с.
5. Хречков Н.Г. Изучение счетчиков электрических импульсов. Методические указания к лабораторной работе по курсу «Электроника» для студентов направления 13.03.02 «Электроэнергетика и электротехника» очной и заочной форм обучения /Н.Г. Хречков. – Балаково: копипринтер БИТИ, 2015. – 27.
6. Хречков Н.Г. Изучение работы триггеров. Методические указания к лабораторной работе по курсу «Электроника» для студентов направления 13.03.02 «Электроэнергетика и электротехника» всех форм обучения /В.Ю. Большакова. – Балаково: копипринтер БИТИ, 2015. – 27 с.
7. Хречков Н.Г. Изучение работы регистров. Методические указания к лабораторной работе по курсу «Электроника» для студентов направления 13.03.02 «Электроэнергетика и электротехника» очной и заочной форм обучения /В.Ю. Большакова. – Балаково: копипринтер БИТИ, 2015. – 24 с.
8. Хречков Н.Г. Изучение аналого-цифровых преобразователей. Методические указания для самостоятельной работы по курсу «Электроника» для студентов направления 13.03.02 «Электроэнергетика и электротехника» очной и заочной форм обучения /Н.Г. Хречков. – Балаково: копипринтер БИТИ, 2015. – 20 с.
9. Хречков Н.Г. Изучение цифро-аналоговых преобразователей. Методические указания для самостоятельной работы по курсу «Электроника» для студентов направления 13.03.02 «Электроэнергетика и электротехника» очной и заочной форм обучения /Н.Г. Хречков. – Балаково.: копипринтер БИТИ, 2015. – 24 с.
10. Хречков Н.Г. Расчет параметрического стабилизатора напряжения. Методические указания для практических работ по курсу «Электроника» для студентов направления 13.03.02 «Электроэнергетика и электротехника» очной и заочной форм обучения /Н.Г. Хречков. – Балаково.: копипринтер БИТИ, 2015. – 12 с.
11. Хречков Н.Г. Расчет выпрямителя с активной нагрузкой. Методические указания для контрольных работ по курсу «Электроника» для студентов направления 13.03.02 «Электроэнергетика и электротехника» очной и заочной форм обучения /Н.Г. Хречков. – Балаково.: копипринтер БИТИ, 2015. – 16 с.
12. Хречков Н.Г. Расчет выпрямителя с емкостным фильтром. Методические указания для контрольных работ по курсу «Электроника» для студентов направления 13.03.02 «Электроэнергетика и электротехника» очной и заочной форм обучения /Н.Г. Хречков. – Балаково.: копипринтер БИТИ, 2020. – Ч1- 32 с, Ч2-16 с.
13. Хречков Н.Г. Графоаналитический расчет УНЧ. Методические указания для контрольных работ по курсу «Электроника» для студентов направления 13.03.02 «Электроэнергетика и электротехника» очной и заочной форм обучения /Н.Г. Хречков. – Балаково.: копипринтер БИТИ, 2015. – 32 с.
14. Хречков Н.Г. Расчет компенсационного стабилизатора напряжения. Методические указания для контрольных работ по курсу «Электроника» для студентов направления 13.03.02 «Электроэнергетика и электротехника» очной и заочной форм обучения /Н.Г. Хречков. – Балаково.: копипринтер БИТИ, 2015. – 32 с.

### **Материально-техническое обеспечение учебной дисциплины**

Лекции проводятся в лаборатории «Электроника и микросхемотехника», предназначенной для проведения занятий лекционного типа, практических и лабораторных занятий, групповых и индивидуальных консультаций, текущего контроля и промежуточной аттестации. Аудитория оборудована мультимедийным комплексом для проведения занятий с использованием презентаций, в составе которого – компьютер с колонками, проектор и экран, микрофон. При чтении лекций, как наглядные пособия, используется элементная база радиотехнических устройств.

Лабораторные и практические занятия проводятся в специализированной лаборатории «Электротехника и основы электроники», предназначенной для проведения занятий лекционного типа, практических и лабораторных занятий, групповых и индивидуальных консультаций, текущего контроля и промежуточной аттестации. Для выполнения лабораторных работ используются стенд ЭОЭ5-С-К «Электротехника и основы электроники: электрические и магнитные цепи, основы электроники, электрические машины и привод» и лабораторные стенды ЛЭС-4 №1 - ЛЭС-4 № 9.

### **Учебно-методические рекомендации для студентов**

На первом занятии по данной учебной дисциплине студентам необходимо понять порядок ее изучения, организационные формы занятий, усвоить характеристику особенностей каждой формы, объем курса, формы аттестации и основные требования. Необходимо понять место и роль дисциплины в системе наук, ее взаимосвязь с другими учебными курсами, определить цели и задачи дисциплины, ее практическое значение в системе электроснабжения в целом, усвоить требования кафедры. Получить список рекомендуемой литературы.

#### **1. Указания для прослушивания лекций**

При подготовке к лекционным занятиям студенты должны повторить лекционный материал предыдущего занятия и понятия других дисциплин, на которых будет базироваться планируемая очередная лекция. Прослушанной лекции должна соответствовать самостоятельная работа по углублению и расширению знаний с проработкой рекомендуемой литературы, ознакомление с новинками учебной и методической литературы, публикациями периодической печати по теме лекционного занятия.

В ходе лекционного занятия студент должен записать тему и целевую установку и при необходимости план лекции со всеми рассматриваемыми вопросами.

Студенты должны выполнять конспектирование лекционного материала, отражая в конспектах основные положения изучаемой темы, формулировать тезисы, приводить доказательства, выводы формул и уравнений. При выполнении записей следует оставлять чистые места для записей по результатам самостоятельной работы.

#### **2. Указания для выполнения лабораторных занятий**

На вводном лабораторном занятии студенты обязаны пройти инструктаж по технике безопасности с оформлением его результатов в журнале или на бланке проведения инструктажа. Студенты, не прошедшие инструктаж по охране труда, к лабораторным занятиям не допускаются.

Студенты знакомятся с порядком проведения занятий. Выполнению лабораторной работы должна предшествовать домашняя теоретическая подготовка по теме работы, изучение лабораторной установки (или оборудования) ее схемы и методики проведения по методическим указаниям на учебном занятии. По готовности студентов проводится краткая беседа с преподавателем, по результатам которой выполняется допуск студентов на лабораторный стенд для установления однозначного соответствия между элементами схемы и реальным оборудованием. Далее выполняется проверка готовности непосредственно на установке с повторным обсуждением методики и всех манипуляций с органами управления и оборудованием. Выполняется демонстрационный запуск установки в присутствии преподавателя, обращается внимание на технику безопасности и далее студенты приступают к самостоятельной работе на стенде.

Полученные результаты обрабатываются на занятии в черновом варианте, выполняются расчеты, строятся графики, формулируются выводы. Предварительные результаты проверяются преподавателем, выдаются замечания, формулируются вопросы по полученным результатам. На основе выполненной работы составляется чистовой вариант отчета. Для исключения потерь времени окончательный отчет составляется по требованиям методических указаний дома.

Составленный чистовой отчет защищается, по результатам окончательной беседы по вопросам методических указаний или по результатам решения контрольной задачи выставляется зачет по лабораторной работе.

Выполнение лабораторных работ на реальном оборудовании, стендах и установках полезно дублировать выполнением моделирования процесса или установи с последующим сравнением результатов. Сопоставление результатов группой студентов должно носить творческий характер, иницирует вклад каждого в отчет и способствует приобретению навыка совместной работе в коллективе.



Подготовка к выполнению лабораторных работ в интерактивной форме организуется в форме беседы, в которой от темы и целевой установки коллективно выполняется переход к разработке методики эксперимента, схеме экспериментальной установки, выбору единиц оборудования с анализом технических характеристик и паспортных данных. В применяемой методике применяются элементы мозгового штурма. Далее коллективно выполняется сборка экспериментальной установки на основе синтезированной схемы и выполнение работы по обсужденной методике.

3. Самостоятельная работа студентов обычно складывается из нескольких составляющих:

- работа с текстами: учебниками, историческими первоисточниками, дополнительной литературой, в том числе материалами интернета, а также проработка конспектов лекций;
- написание докладов, рефератов;
- подготовка к практическим занятиям;
- подготовка к экзамену непосредственно перед ним.

Таким образом, самостоятельная работа студентов является необходимым компонентом получения полноценного высшего образования.

### **Методические рекомендации для преподавателей**

#### **1. Указания для проведения лекций**

На первом занятии по данной учебной дисциплине необходимо ознакомить студентов с порядком ее изучения, перечислить организационные формы занятий, дать характеристику особенностей каждой формы, объем курса, формы аттестации и основные требования. Необходимо раскрыть место и роль дисциплины в системе наук, ее взаимосвязь с другими учебными курсами, определить цели и задачи дисциплины, ее практическое значение в области электроснабжения в целом, довести до студентов требования кафедры, ответить на вопросы. Дать список рекомендуемой литературы. При подготовке к лекционным занятиям необходимо продумать план его проведения, содержание вступительной, основной и заключительной части лекции, ознакомиться с новинками учебной и методической литературы, публикациями периодической печати по теме лекционного занятия, подготовить необходимое демонстрационное оборудование, наглядные пособия, плакаты и элементы презентации.

В ходе лекционного занятия преподаватель должен назвать тему, учебные вопросы, ознакомить студентов с перечнем основной и дополнительной литературы по теме занятия. Раскрывая содержание учебных вопросов, акцентировать внимание студентов на основных моментах, явлениях и процессах, особенностях их протекания. Раскрывать сущность и содержание различных точек зрения и научных подходов к объяснению тех или иных явлений и процессов.

Следует аргументировано обосновать все получаемые результаты и выводы. По ходу изложения лекционного материала целесообразно задавать риторические вопросы и самому давать на них ответ. В лекцию желательно вставлять фрагменты беседы, опираясь на материал предшествующих курсов подводить к пониманию последующего материала. Это способствует активизации мыслительной деятельности студентов, повышению их внимания и интереса к материалу лекции, ее содержанию. Преподаватель должен руководить работой студентов по конспектированию лекционного материала, подчеркивать необходимость отражения в конспектах основных положений изучаемой темы, формулировать тезисы, приводить доказательства, выводы формул и уравнений.

Учебный процесс целесообразно дополнять презентациями, которые должны носить фрагментарный характер и не подменять собой лекцию в целом. Применять проектор следует только тогда, когда необходимо показать динамику процесса, реальное оборудование, которое не может быть представлено как демонстрационное по причине микроскопических габаритов или высокой стоимости образцов. Полезным может быть демонстрация коротких видео роликов с предприятий энергетики.

#### **2. Указания для проведения лабораторных работ**

На вводном лабораторном занятии необходимо провести инструктаж по технике безопасности с оформлением его результатов в журнале или на бланке проведения инструктажа. Студенты, не прошедшие инструктаж по охране труда, к лабораторным занятиям не допускаются.

Следует ознакомить студентов с порядком проведения занятий. Выполнению лабораторной должна предшествовать домашняя теоретическая подготовка по теме работы, изучение лабораторной установки (или оборудования) ее схемы и методики проведения по методическим указаниям на учебном занятии. По готовности студентов проводится краткая беседа с преподавателем, по

результатам которой выполняется допуск студентов на лабораторный стенд для установления однозначного соответствия между элементами схемы и реальным оборудованием. Далее выполняется проверка готовности непосредственно на установке с повторным обсуждением методики и всех манипуляций с органами управления и оборудованием. Выполняется демонстрационный запуск установки в присутствии преподавателя, обращается внимание на технику безопасности и далее студенты приступают к самостоятельной работе на стенде.

Полученные результаты обрабатываются на занятии в черновом варианте, выполняются расчеты, строятся графики, формулируются выводы. Предварительные результаты проверяются преподавателем, выдаются замечания, формулируются вопросы по полученным результатам. На основе выполненной работы составляется чистовой вариант отчета. Для исключения потерь времени окончательный отчет составляется по требованиям методических указаний дома.

Составленный чистовой отчет защищается, по результатам окончательной беседы по вопросам методических указаний или по результатам решения контрольной задачи выставляется зачет по лабораторной работе.

Выполнение лабораторных работ на реальном оборудовании, стендах и установках рекомендуется дублировать выполнением моделирования процесса или установки с последующим сравнением результатов. Сопоставление результатов группой студентов носит творческой, позволяет активизировать процесс обучения, выявить преимущества методов моделирования и эксперимента.

При выполнении лабораторных работ, требующих громоздкого и дорогостоящего электроэнергетического оборудования, по дисциплине применяется физическое моделирование, масштабирование параметров.

Подготовка к выполнению лабораторных работ в интерактивной форме организуется в форме беседы, в которой от темы и целевой установки коллективно выполняется переход к разработке методики эксперимента, схеме экспериментальной установки, выбору единиц оборудования с анализом технических характеристик и паспортных данных. В применяемой методике применяются элементы мозгового штурма. Далее коллективно выполняется сборка экспериментальной установки на основе синтезированной схемы и выполнение работы по обсужденной методике.

### 3. Указания по контролю самостоятельной работы студентов

По усмотрению преподавателя задание на самостоятельную работу может быть индивидуальным или фронтальным.

При использовании индивидуальных заданий требовать от студента письменный отчет о проделанной работе.

При применении фронтальных заданий вести коллективные обсуждения со студентами основных теоретических положений.

С целью контроля качества выполнения самостоятельной работы допускается требовать индивидуальные отчеты

Программа составлена в соответствии с требованиями ОС НИЯУ МИФИ и учебным планом основной образовательной программы по специальности 14.05.02 Атомные станции: проектирование, эксплуатация и инжиниринг

Рабочую программу составил доцент Щеголев С.С.

Рецензент: доцент Корнилова Н.В.

Программа одобрена на заседании УМКС 14.05.02 Атомные станции: проектирование, эксплуатация и инжиниринг.

Председатель учебно-методической комиссии Ефремова Т.А.