

Балаковский инженерно-технологический институт – филиал федерального государственного автономного образовательного учреждения высшего образования  
«Национальный исследовательский ядерный университет «МИФИ»

Факультет атомной энергетики и технологий  
Кафедра «Атомная энергетика»

**РАБОЧАЯ ПРОГРАММА**

по дисциплине «Электроника»

**Направления подготовки**

«13.03.02 Электроэнергетика и электротехника»

**Основная профессиональная образовательная программа**

«Электроснабжение»

**Квалификация выпускника**

Бакалавр

**Форма обучения**

заочная

## **Цель освоения дисциплины**

Целью преподавания дисциплины является расширение кругозора студентов, формирование понимания физических принципов работы электронных устройств и узлов, способы и варианты применения электронных компонентов в технике, в технологических процессах в целом и в прикладной области в частности. Целью преподавания дисциплины является закладка образовательной базы в области промышленной электроники, умение читать электронные схемы, приобретение студентами компетенций для облегчения самообразования в прикладной области.

Цели освоения дисциплины соответствуют требованиям профессиональных стандартов: («24.089.Специалист в области электротехнического обеспечения атомной станции», «24.033.Специалист в области контрольно-измерительных приборов и автоматики атомной станции», «20.041. Работник по оперативно-технологическому управлению в электрических сетях»).

**Задачи изучения дисциплины:** изучение элементной базы и применения электронных узлов на их основе в промышленности и прикладной области. Задачи решаются рассмотрением следующих вопросов:

- 1) электронные приборы и устройства, типовые транзисторные узлы;
- 2) источники вторичного электропитания;
- 3) аналоговая схемотехника на основе операционных усилителей;
- 4) комбинационные и последовательные цифровые узлы;
- 5) запоминающие устройства, микропроцессоры;
- 6) интерфейсные устройства, преобразователи ЦАП и АЦП.

## **Место учебной дисциплины в структуре ООП ВО**

Изучение дисциплины «Электроника» базируется на знаниях, умениях и навыках, приобретенных студентами при изучении следующих дисциплин:

1. Физика,
2. Теоретические основы электротехники ,
3. Математика,
4. Информатика ,
5. Химия ,
6. Электротехническое и конструкционное материаловедение,
7. Инженерная графика .

По результатам изучения курса физики студенты должны знать физическую природу проводимости различных сред, действие электрических и магнитных полей на различные носители зарядов, элементы зонной теории проводимости, понимать процессы ионизации нейтральных атомов.

По результатам изучения курса ТОЭ студенты должны владеть методами расчета линейных и нелинейных электрических цепей постоянного и переменного тока, навыками составления схем замещения электрических устройств, иметь понятие о вольтамперных характеристиках линейных и нелинейных элементов.

Студенты должны быть знакомы с основными проводящими и изолирующими материалами, знать их характеристики, устойчивость к внешним воздействующим факторам по результатам изучения курсов химии и электротехнического и конструкционного материаловедения.

По результатам изучения информатики и инженерной графики студенты должны владеть методами изображения электрических схем, чертежей, правилами их оформления в ручном и электронном вариантах, а также методами компьютерного моделирования простейших электрических устройств и элементов в программах Matlab, Electronics Workbench, Компас.

При освоении данной дисциплины студент сможет частично продемонстрировать трудовые функции:

- А/02.6. Контроль оперативного обслуживания и режимов ЭТО и устройств в соответствии с требованиями ЛНА и НТД АС.
- С/04.6. Организация оперативного обслуживания ЭТО и устройств с производством сложных переключений АС.
- В/01.6. Обеспечение эксплуатации СИ, СА и аппаратуры СУЗ на АС.
- Е/01.6. Организация и контроль выполнения функций по оперативно- технологическому управлению.

### **Компетенции обучающегося, формируемые в результате освоения дисциплины**

В процессе освоения данной дисциплины у студента формируются следующие компетенции:

#### общепрофессиональные

Код компетенции	Наименование компетенции	Индикаторы достижения компетенции
ОПК-3	Способен применять соответствующий физико-математический аппарат, методы анализа и моделирования, теоретического и экспериментального исследования при решении профессиональных задач	З-ОПК-3 - Знать: основные математические приложения и физические законы, явления и процессы, на которых основаны принципы действия объектов профессиональной деятельности, а также аппарат теоретического и экспериментального исследования У-ОПК-3 Уметь: применять основные законы математики, физики и технических наук при моделировании технологических процессов. В-ОПК-3 Владеть: математическим аппаратом, методами теоретического и экспериментального исследования при решении профессиональных задач

#### профессиональные

Задачи профессиональной деятельности (ЗПД)	Объект или область знания	Код и наименование компетенции	Индикаторы достижения компетенции
Контроль соблюдения заданных параметров режимов оборудования	Электрические станции и подстанции; электроэнергетические системы и сети; системы электроснабжения промышленных предприятий и их объекты	ПК-4 Способен соблюдать и оценивать параметры пусковых режимов оборудования с обеспечением своевременного и безопасного включения его в работу	З-ПК-4 Знать: главные схемы и схемы собственных нужд электростанции, способов обеспечения нормальных режимов работы оборудования и предотвращения и/или ликвидации ненормальных и аварийных режимов У-ПК-4 Уметь: выполнять требования нормативно-технической документации, организовывать и контролировать процесс выполнения работ подчиненным оперативным персоналом смены цеха при вводе в работу турбогенераторов, трансформаторов, автотрансформа-

			торов и шунтирующих реакторов В-ПК-4 Владеть: навыками работы с современными системами управления, сбора и передачи данных, постоянного мониторинга состояния оборудования, параметров его режима работы и их анализа
Организация, обеспечение заданных диспетчерских графиков и соблюдение надежности и экономичности режимов работы	Электрические станции и подстанции; электроэнергетические системы и сети; системы электроснабжения городов, промышленных предприятий, сельского хозяйства, транспортных систем и их объекты	ПК-6 Способен осуществлять изменение схем соединений сети и управлять режимами работ оборудования в нормальных и аварийных режимах	З-ПК-6 Знать: порядок производства оперативных переключений и ведения оперативных переговоров; ликвидации технологических нарушений в электрической части; характерные неисправности и повреждения ЭТО, способы их предупреждения, определения и устранения У-ПК-6 Уметь: осуществлять оперативные переговоры и оформлять оперативную документацию; контролировать режимы работы турбогенераторов, трансформаторов, автотрансформаторов и шунтирующих реакторов, а также производить изменения в схемах электрических соединений объекта профессиональной деятельности В-ПК-6 Владеть: навыками работы с современными системами управления, сбора и передачи данных, постоянного мониторинга состояния оборудования, параметров его режима работы и их анализа

### Задачи воспитания, реализуемые в рамках освоения дисциплины

В процессе освоения данной дисциплины реализуются следующие задачи воспитания:

Направление/цели	Создание условий, обеспечивающих	Использование воспитательного потенциала учебной дисциплины	Вовлечение в разноплановую внеучебную деятельность
Профессиональное и трудовое воспитание	- формирование глубокого понимания социальной роли профессии, позитивной и активной установки на ценности избранной специальности, ответственного от-	Использование воспитательного потенциала дисциплин естественнонаучного и общепрофессионального модуля для: - формирования позитивного отношения к профессии инженера (конструктора, технолога), понимания ее социальной значимости и роли в обществе, стремления	1. Организация научно-практических конференций и встреч с ведущими специалистами предприятий города и ветеранами атомной отрасли.

	<p>ношения к профессиональной деятельности, труду <b>(B14)</b></p>	<p>следовать нормам профессиональной этики посредством контекстного обучения, решения практико-ориентированных ситуационных задач.</p> <ul style="list-style-type: none"> <li>- формирования устойчивого интереса к профессиональной деятельности, способности критически, самостоятельно мыслить, понимать значимость профессии посредством осознанного выбора тематики проектов, выполнения проектов с последующей публичной презентацией результатов, в том числе обоснованием их социальной и практической значимости;</li> <li>- формирования навыков командной работы, в том числе реализации различных проектных ролей (лидер, исполнитель, аналитик и пр.) посредством выполнения совместных проектов.</li> </ul>	<p>2. Организация и проведение предметных олимпиад и участие в конкурсах профессионального мастерства.</p> <p>3. Участие в ежегодных акциях студенческих строительных отрядов</p>
	<p>- формирование психологической готовности к профессиональной деятельности по избранной профессии <b>(B15)</b></p>	<p>Использование воспитательного потенциала дисциплин общепрофессионального модуля для:</p> <ul style="list-style-type: none"> <li>- формирования устойчивого интереса к профессиональной деятельности, потребности в достижении результата, понимания функциональных обязанностей и задач избранной профессиональной деятельности, чувства профессиональной ответственности через выполнение учебных, в том числе практических заданий, требующих строгого соблюдения правил техники безопасности и инструкций по работе с оборудованием в рамках лабораторного практикума.</li> </ul>	

Уровень освоения дисциплины должен позволять бакалаврам с использованием технической литературы решать типовые вопросы выбора электронного оборудования для практического применения в прикладной области на основе сравнения паспортных характеристик, включать электронные узлы в системы электроснабжения

Студент должен знать:

- терминологию;
- основные понятия и определения;
- физические принципы функционирования различных ЭРЭ;
- технические характеристики и параметры ЭРЭ;

- условия и правила эксплуатации.
- основные тенденции модернизации оборудования и насыщения технологического процесса электронными узлами.

Студент должен уметь:

- распознавать на схемах полупроводниковые приборы по их условному обозначению;
- видеть и распознавать функциональные узлы электроники;
- понимать взаимодействие функциональных узлов и читать схемы базовых электронных устройств;
- составлять техническое задание на разработку или модернизацию электронного оборудования.

Студент должен владеть: навыками работы со справочной литературой, выполнять сравнительную характеристику полупроводниковых приборов по техническим параметрам, делать выбор электронных компонентов, выполнять электрические схемы электронных узлов

### Структура и содержание учебной дисциплины

Дисциплина преподается студентам в 6-ом семестре. Общая трудоемкость дисциплины составляет 5 зачетных единиц, 180 ак. часов.

### Календарный план

№ Р а з д е л а	№ Т е м ы	Наименование раздела (темы) дисциплины	Виды учебной деятельности (в часах)					Аттестация раздела (форма)	Максимальный балл за раздел
			Всего	Лекции	Лабораторные	Практические	СРС / КРС		
1	1	Полупроводники, полупроводниковые приборы: диоды транзисторы, тиристоры, стабилитроны, светодиоды и матрицы.	70	2	3	2	60	КР-1 ЛР-1 ПР-1	20
	2	Функциональные узлы аналоговой электроники (выпрямители, усилители)	70/2	2	3	2/2	60	КР-1 ЛР-2 ПР-2	20
	3	Элементы цифровой электроники	40/2	4/2	-	2	40	Т1	10
Итого			<b>180/4</b>	<b>8/2</b>	<b>6</b>	<b>6/2</b>	<b>160</b>		
Всего за аттестацию разделов									50
Вид промежуточной аттестации								Э	50

Сокращенное наименование форм текущего контроля и аттестации разделов:

Обозначение	Полное наименование
ЛР	Лабораторная работа
Т	Тестирование
ПР	Практическая работа (расчетное задание)

КР	Контрольная работа
Э	Экзамен

### Содержание лекционного курса

Темы лекции. Вопросы, отрабатываемые на лекции	Всего часов	Учебно- методическое обеспечение
1	2	3
Лекция 1. Полупроводниковые приборы 1.Свойства полупроводников 2. Полупроводниковый диод 3. Биполярный транзистор 4. Тиристоры 5. Светодиоды и индикаторы	2	1-9
Лекция 2. Функциональные узлы аналоговой электроники 1. Выпрямители, схемы выпрямителей. 2. Временные диаграммы выпрямленных напряжений 3. Усилители, усилительный каскад 4. Рабочая точка усилителя 5. Дифференциальные усилители 6. Операционные усилители 7. Основные схемы включения ОУ	2	1-9
Лекция 3. Элементы цифровой электроники 1. Ключевой режим работы транзистора 2. Кодирование цифровых сигналов уровнем напряжения 3. Простейшие логические элементы 4. Синтез цифровых устройств на основе логических функций 5. Дешифратор 6. Триггер	4	1-9

### Перечень практических занятий

Тема практического занятия. Вопросы, отрабатываемые на практическом занятии	Всего часов	Учебно- методическое обеспечение
1	2	3
1. Расчет параметрического стабилизатора напряжения.	2	1-9
2. Расчет выпрямителей с активной нагрузкой.	2	1-9
3. Расчет выпрямителей с активной нагрузкой.	4	1-9

### Перечень лабораторных работ

Темы лабораторных работ. Вопросы, отрабатываемые на лабораторном занятии	Всего часов	Учебно- методическое обеспечение
1	2	3
1. Изучение неуправляемых выпрямителей	3	1-9
2. Исследование аналогового сумматора	3	1-9

## **Задания для самостоятельной работы студентов**

Вопросы для самостоятельного изучения (задания)	Всего часов	Учебно- методическое обеспечение
1	2	3
1. Схемы включения транзисторов (ОЭ, ОБ, ОК)	60	1-9
2. Полевые транзисторы		
3. Способы задания рабочей точки		
4. Многокаскадные усилители (емкостная связь каскадов)	60	1-9
5. Балансные усилители		
6. Дифференциальные усилители		
7. Операционные усилители		
8. Сумматоры двоичных сигналов	40	1-9
9. Триггеры		
10. Счетчики и регистры		

### **Расчетно-графическая работа не предусмотрена учебным планом**

### **Курсовая работа не предусмотрена учебным планом**

#### **Образовательные технологии**

Основными видами образовательных технологий в курсе «Электроника» являются классические, проверенные временем. Для изучения дисциплины предусмотрены следующие формы организации учебного процесса: лекции, практические занятия, лабораторные работы, индивидуальные домашние задания, самостоятельная работа студентов, индивидуальные и групповые консультации.

В качестве интерактивных форм проведения лекций используются лекции-беседы, лекции с разбором конкретных ситуаций, лекции с заранее запланированными ошибками. Планируется попытка проведения лекций «на два голоса».

В качестве активных и интерактивных форм проведения занятий актуальными являются компьютерные технологии на основе мультимедийного проектора на лекциях, программные комплексы Mathcad, Matlab, Electronics Workbench, Компас и элементы исследования на лабораторных работах и практических занятиях.

Выполнение лабораторных работ на реальном оборудовании, стендах и установках дублируется выполнением моделирования процесса или установи с последующим сравнением результатов.

Подготовка к выполнению лабораторных работ организуется в форме беседы, в которой от темы и целевой установки коллективно выполняется переход к разработке методики эксперимента, схеме экспериментальной установки, выбору единиц оборудования с анализом технических характеристик и паспортных данных. В применяемой методике применяются элементы мозгового штурма. Далее коллективно выполняется сборка экспериментальной установки на основе синтезированной схемы и выполнение работы по обсужденной методике.

Важнейшим элементом активизации образовательного процесса является самостоятельная работа по темам. По ряду тем СРС выполняются мини рефераты.

Самостоятельная работа студентов проводится под руководством преподавателей, с оказанием консультаций и помощи при подготовке к контрольным работам, выполнении домашних заданий.



## Фонд оценочных средств

Фонд оценочных средств по дисциплине обеспечивает проверку освоения планируемых результатов обучения (компетенций и их индикаторов) посредством мероприятий текущего, рубежного и промежуточного контроля по дисциплине.

Связь между формируемыми компетенциями и формами контроля их освоения представлена в следующей таблице:

№ п/п	Наименование контролируемых разделов (темы)	Код и наименование индикатора достижения компетенции	Наименование оценочного средства
<b>Входной контроль</b>			
1	Входной контроль		Вопросы входного контроля
<b>Аттестация разделов, текущий контроль успеваемости</b>			
1	Полупроводники. Электронные компоненты: диоды, транзисторы, тиристоры, стабилитроны, светодиоды и матрицы. Узлы аналоговой электроники	З-ОПК-3, У-ОПК-3, В-ОПК-3, З-ПК-4, У-ПК-4, В-ПК-4, З-ПК-6, У-ПК-6, В-ПК-6	ЛР-1- «Изучение неуправляемых выпрямителей», ЛР-2 - «Исследование аналогового сумматора», Т-1 ПР-1 – «Расчет параметрического стабилизатора напряжения», ПР-2 – «Расчет выпрямителя с активной нагрузкой» (Для заочного обучения КР-1)
2	Базовые логические элементы. Узлы цифровой электроники:	З-ОПК-3, У-ОПК-3, В-ОПК-3, З-ПК-4, У-ПК-4, В-ПК-4, З-ПК-6, У-ПК-6, В-ПК-6	ЛР-3 - «Изучение счетчиков электрических импульсов», ЛР-4 - «Изучение работу регистров», Т-2 ПР-3 – «Графоаналитический расчет УНЧ»
<b>Промежуточная аттестация</b>			
3	Экзамен	З-ОПК-3, У-ОПК-3, В-ОПК-3, З-ПК-4, У-ПК-4, В-ПК-4, З-ПК-6, У-ПК-6, В-ПК-6	Вопросы к экзамену

Оценочные средства для входного контроля представляют собой вопросы, которые задаются студентам в письменной, а результаты обсуждаются в устной форме.

В качестве оценочного средства текущего контроля используются устный и письменный опрос, лабораторная работа, выполнение практических контрольных заданий, тестирование.

В качестве оценочного средства аттестации раздела используются тесты (и контрольные работы КР-1 и КР-2 для заочного обучения).

Для промежуточной аттестации предусмотрены экзаменационные вопросы.

Входной контроль осуществляется на первом практическом занятии для оценки степени готовности студентов к восприятию и усвоению нового учебного материала. Проверка осуществляется по вопросам входного контроля. Основную часть вопросов составляют вопросы по курсам физики и ТОЭ. Выполняется проверка усвоения законов Ома и Кирхгофа, методов расчета электрических цепей, навыков составления схем замещения электрических

устройств, природы тока в полупроводниках и других проводящих средах, строение атома по квантовой теории Бора, явлений фотоэффекта и ионизации атомов.

Часть времени отводится на коллективное решение типовых задач предшествующих курсов, их совместный анализ и решение с обсуждением всех шагов. Такой подход позволяет провести контроль остаточных знаний и одновременно организовать повторение приобретенных ранее компетенций.

Текущий контроль успеваемости и аттестация разделов проводится на текущих лабораторных и практических занятиях в соответствии с таблицей Календарный план.

При входном контроле готовности студентов к восприятию данного курса используются следующие виды оценочных средств:

**ВК** – перечень вопросов: средство проверки усвоения знаний предшествующих дисциплин, являющихся базовыми для предлагаемого курса.

При текущем контроле успеваемости используются следующие виды оценочных средств:

**ЛР** - лабораторная работа: техническое средство, которое может быть использовано для контроля приобретенных студентом профессиональных навыков и умений по управлению конкретным материальным объектом. По результатам выполнения лабораторной работы проводится оценка текущей успеваемости, которая суммируется к результатам аттестации разделов.

**ПР** – практическая (расчетная) работа: средство, которое может быть использовано для контроля приобретенных студентом профессиональных навыков и умений по результатам расчета в процессе самостоятельной работы. По результатам выполнения расчетной работы проводится оценка текущей успеваемости, которая суммируется к результатам аттестации разделов.

На этапе аттестации разделов используются:

**Т** – тест: средство контроля усвоения учебного материала темы, раздела или разделов дисциплины, организуется в электронном варианте с ответами на бумажном носителе или на основе применения бланков.

**КР** – средство контроля работы студентов заочной формы обучения

Аттестация на экзамене проводится по вопросам.

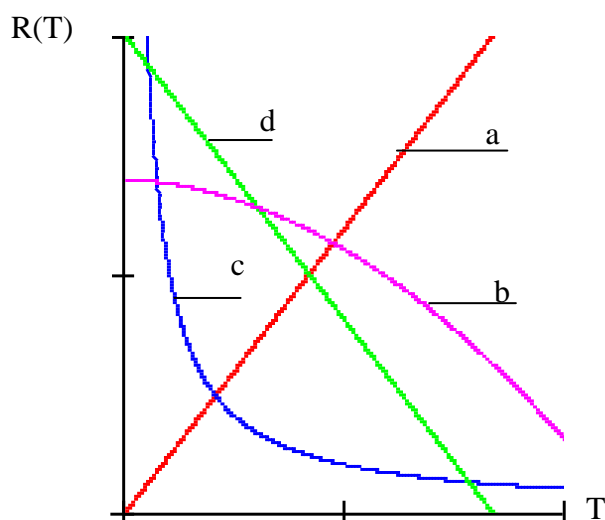
### **Вопросы входного контроля**

1. Закон Ома для участка цепи.
2. Закон Ома для полной цепи.
3. 1-й закон Кирхгофа.
4. 2-й закон Кирхгофа.
5. Сила Ампера. Закон Ампера.
6. Двоичная система счисления.
7. Мост постоянного тока
8. Свойство p-n перехода.
9. Полупроводниковый диод.
10. Условные графические обозначения элементов цепи.
11. Закон Ома для участка цепи, содержащего ЭДС.
12. Закон Ома для участка цепи переменного тока.
13. Резонанс в цепи переменного тока с последовательным соединением.

14. Мощность в цепи постоянного тока.
15. Мощность в цепи переменного тока.
16. Сдвиг фаз между током и напряжением в цепи с емкостью.
17. Сдвиг фаз между током и напряжением в цепи с индуктивностью.
18. Расчет эквивалентных сопротивлений.
19. Расчет эквивалентных емкостей.
20. Параллельное и последовательное включение источников.

### Тест 1 (1-14)

Задание 1. Зависимость сопротивления полупроводника от температуры изображается кривой...



Варианты ответов:

- |      |      |
|------|------|
| 1) a | 2) b |
| 3) c | 4) d |

Задание 2. Основными носителями зарядов в полупроводнике n – типа являются...

Варианты ответов:

- 1) дырки    2) электроны    3) протоны    4) электроны и дырки





Задание 3. Полупроводниковым диодом называется прибор с двумя выводами и одним ...

Варианты ответов:

- 1) управляющим электродом    2) кристаллом n - типа  
3) p-n переходом    4) кристаллом p - типа

Задание 4. На электрических схемах полупроводниковый диод обозначается знаком...

Варианты ответов:

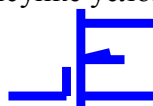
- 1)     2)     3)     4) 

Задание 5. Графическая зависимость тока коллектора транзистора  $I_K = f(U_{ЭК})$  называется...

Варианты ответов:

- 1) входной характеристикой    2) проходной характеристикой  
3) обратной характеристикой    4) выходной характеристикой

Задание 6. На рисунке условное графическое обозначение соответствует на схемах ...

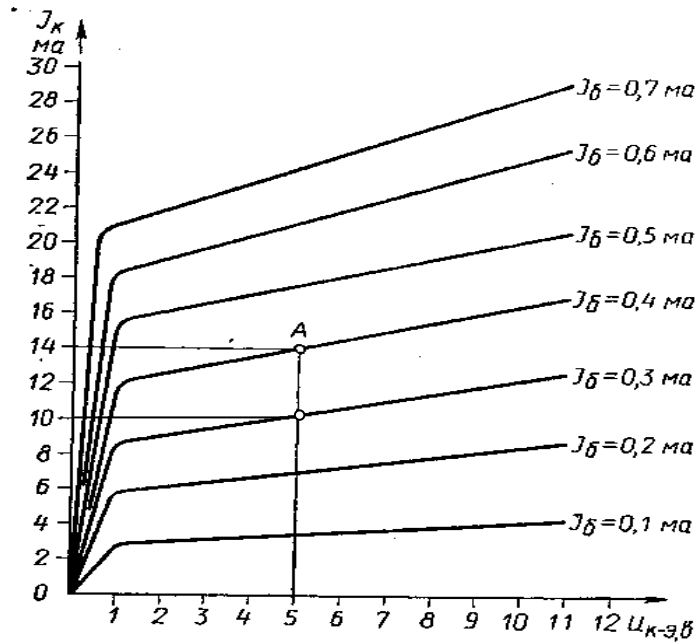


Варианты ответов:

- 1) полевому транзистору с р-п переходом
- 2) полевому транзистору с изолированным затвором
- 3) IGBT – транзистору
- 4) биполярному транзистору

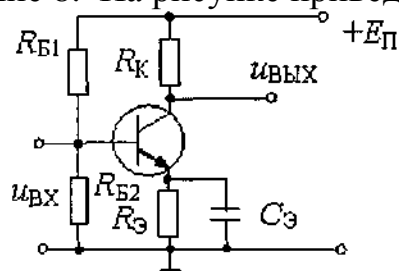
Задание 7. Статический коэффициент усиления биполярного транзистора  $h_{21}$  по току равен ...

Варианты ответов:



- |       |       |
|-------|-------|
| 1) 50 | 2) 40 |
| 3) 14 | 4) 10 |

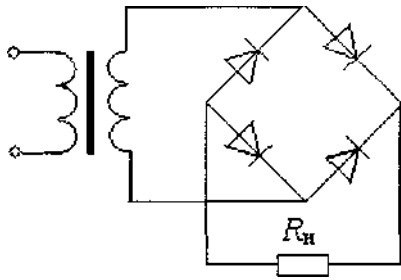
Задание 8. На рисунке приведена схема...



Варианты ответов:

- |                                |                                   |
|--------------------------------|-----------------------------------|
| 1) делителя напряжения         | 2) однополупериодного выпрямителя |
| 3) усилителя с общим эмиттером | 4) мостового выпрямителя          |

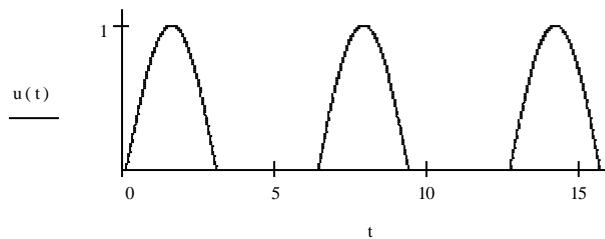
Задание 9. На рисунке приведена схема...



Варианты ответов:

- 1) мостового выпрямителя
- 2) однополупериодного выпрямителя
- 3) трехфазного мостового выпрямителя
- 4) выпрямителя с выводом средней точки вторичной обмотки трансформатора

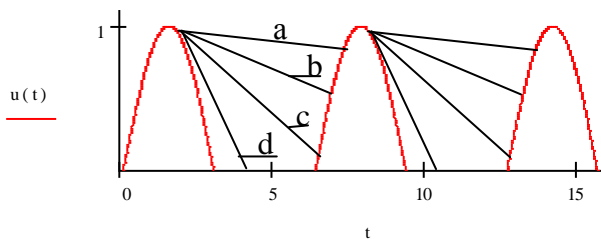
Задание 10. График выпрямленного напряжения соответствует...



Варианты ответов:

- 1) мостовому выпрямителю
- 2) однополупериодному выпрямителю
- 3) 3-х фазному мостовому выпрямителю
- 4) выпрямителю с выводом средней точки обмотки трансформатора

Задание 11. Какой кривой на графике выпрямленного напряжения соответствует большая емкость конденсатора фильтра?



Варианты ответов:

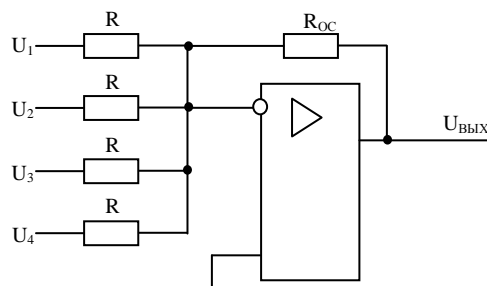
- 1) a
- 2) b
- 3) c
- 4) d

Задание 12. Если выходное напряжение операционного усилителя  $U_{\text{ВЫХ}} = -1/R \cdot C \int U_{\text{ВХ}} \cdot dt$ , то он включен по схеме...

Варианты ответов:

- 1) дифференциатора
- 2) сумматора
- 3) повторителя
- 4) интегратора

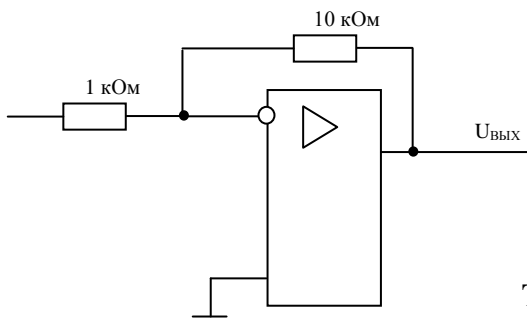
Задание 13. Операционный усилитель на рисунке включен по схеме...



Варианты ответов:

- 1) дифференциатора
- 2) сумматора
- 3) повторителя
- 4) интегратора

Задание 14. Коэффициент усиления усилителя...



Варианты ответов:

- 1) 0,1
- 2) 1000
- 3) 100
- 4) 10

Тест 2 (15-25)

Задание 15. Таблица истинности, приведенная на рисунке, соответствует логическому элементу...

x2	x1	y
0	0	0
0	1	0
1	0	0
1	1	1

Варианты ответов:

- 1) И
- 2) ИЛИ
- 3) НЕ
- 4) ИЛИ-НЕ

Задание 16. Если  $X = 1$ , то  $X$  равен

Варианты ответов:

- 1) 2
- 2) 0
- 3) -1
- 4) -2

Задание 17. Таблица истинности, приведенная на рисунке, соответствует логическому элементу...

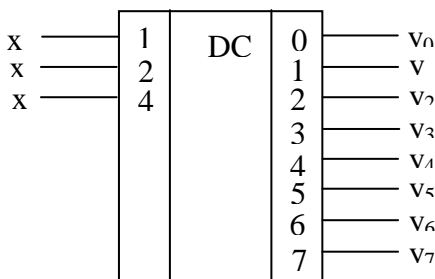
x2	x1	y
0	0	0
0	1	1
1	0	1
1	1	0

Варианты ответов:

- 1) И
- 2) исключающее ИЛИ
- 3) И-НЕ
- 4) ИЛИ-НЕ

Задание 18. Приведенное условное графическое обозначение соответствует...

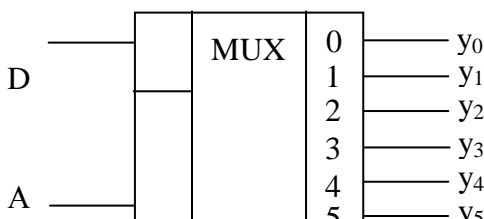
Варианты ответов:



- 1) мультиплексуру
- 2) шифратору
- 3) дешифратору
- 4) сумматору

Задание 19. На рисунке приведено условное изображение мультиплексура ...

Варианты ответов:

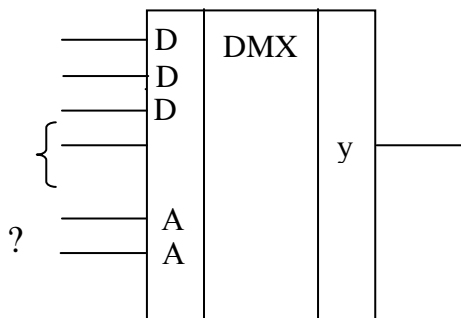


- 1) 2 на 4
- 2) 4 на 2

3) 1 на 8

4) 5 на 7

Задание 20. Входы демультиплексора, показанные на рисунке знаком «?» называются ...



Варианты ответов:

- 1) адресными
- 2) информационными
- 3) управляющими
- 4) сигнальными

Задание 21. На рисунке задания 20 показан демультиплексор ...

Варианты ответов:

- 1) 4 на 1
- 2) 1 на 4
- 3) 2 на 4
- 4) 6 на 1

Задание 22. Двоичный сумматор на рисунке предназначен для сложения ...

Варианты ответов:

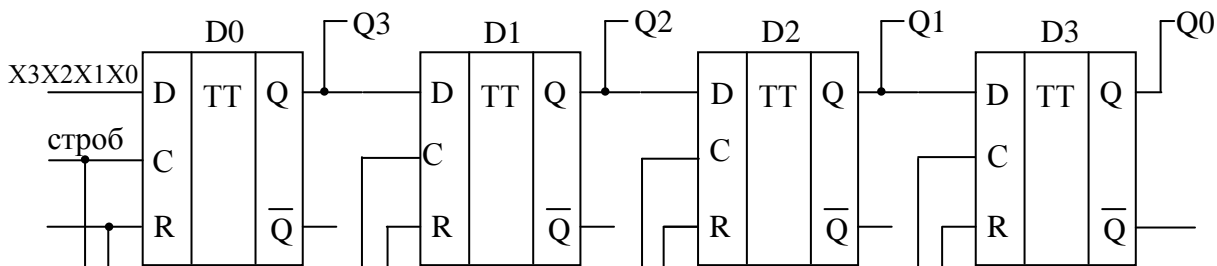
- 1) двухразрядных чисел
- 2)  $6^{\text{И}}$  - разрядных
- 3)  $4^{\text{X}}$  - разрядных
- 4)  $7^{\text{И}}$  - разрядных



Варианты ответов:

- 1) D - триггер
- 2) двухступенчатый RS - триггер
- 3) JK - триггер
- 4) T - триггер

Задание 24. Какому цифровому узлу соответствует схема ?

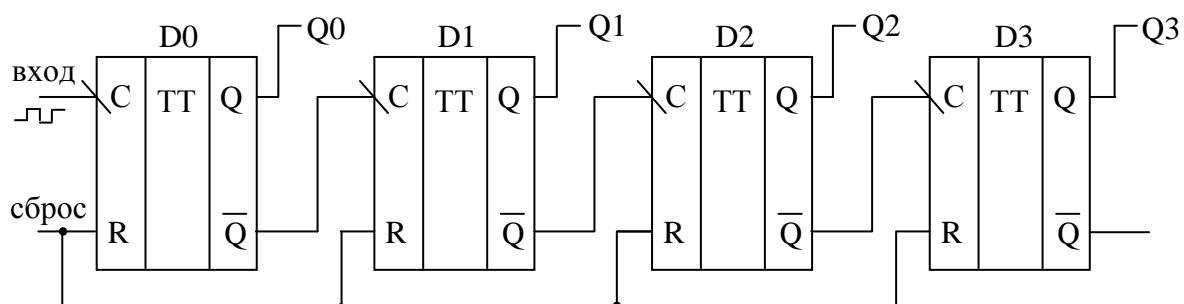


Варианты ответов:

- 1) регистру сдвига влево
- 2) счетчику
- 3)  $4^X$  – разрядному регистру сдвига вправо
- 4) параллельному регистру

Задание 25. Счетчик на схеме является...

Варианты ответов:



- 1) вычитающим
- 2) универсальным
- 3) десятичным
- 4) суммирующим

### Экзаменационные вопросы (Э)

1. Классификация материалов по электропроводности: проводники, полупроводники, диэлектрики.
2. Собственная проводимость полупроводников.
3. Примесная (донорная и акцепторная) проводимость полупроводников.
4. p-n переход и его свойства.
5. Полупроводниковый диод.
6. Биполярный транзистор. Параметры транзистора.
7. Схемы включения биполярных транзисторов, их сравнительная характеристика.
8. Полевые транзисторы, их классификация.
9. Полупроводниковые стабилитроны.
10. Принцип действия усилителя. Нагрузочная прямая.
11. Понятие рабочей точки усилителя. Способы задания рабочей точки. Класс усилителя.
12. Способы термостабилизации рабочей точки усилителя.
13. Многокаскадные усилители.
14. Усилители постоянного тока. Балансные усилители.
15. Дифференциальные усилители.
16. Операционный усилитель. Структурная и принципиальная (упрощенная) схемы.
17. Основное уравнение операционного усилителя.
18. Анализ основного уравнения и схемы включения инвертирующего, не инвертирующего усилителей и повторителя напряжения.
19. Анализ основного уравнения и схемы включения интегрирующего, дифференцирующего усилителей и аналогового сумматора.
20. Простейшие логические элементы и функции.
21. Физическое представление двоичных чисел.
22. Асинхронные и синхронные RS-триггеры.
23. D-триггеры.
24. Дешифраторы двоичного кода.



25. Мультиплексоры.
26. Демультиплексоры.
27. Суммирующие и вычитающие счетчики электрических импульсов.
28. Реверсивные и универсальные счетчики.
29. Параллельные регистры.
30. Сдвиговые регистры.
31. Синтез цифровых схем на основе булевых выражений.
32. Однофазные выпрямители.
33. Трехфазные выпрямители.
34. Слаживающие фильтры выпрямителей.

Методические материалы к лабораторным работам ЛР1 –ЛР4, к расчетным заданиям ПР1-ПР3 и контрольной работе (КР1) для заочников представлены в методических указаниях

1. Хречков Н.Г. Изучение неуправляемых выпрямителей. Методические указания к лабораторной работе по курсу «Электроника» для студентов направления 13.03.02 «Электроэнергетика и электротехника» очной и заочной форм обучения /Н.Г. Хречков. – Балаково: копипринтер БИТИ, 2015. – 24 с.

2. Большакова В.Ю. Исследование аналогового сумматора. Методические указания к лабораторной работе по курсу «Электроника» для студентов направления 13.03.02 «Электроэнергетика и электротехника» очной и заочной форм обучения /В.Ю. Большакова. – Балаково: копипринтер БИТИ, 2015. – 16 с.

3. Хречков Н.Г. Изучение счетчиков электрических импульсов. Методические указания к лабораторной работе по курсу «Электроника» для студентов направления 13.03.02 «Электроэнергетика и электротехника» очной и заочной форм обучения /Н.Г. Хречков. – Балаково: копипринтер БИТИ, 2015. – 27.

4. Хречков Н.Г. Изучение работы регистров. Методические указания к лабораторной работе по курсу «Электроника» для студентов направления 13.03.02 «Электроэнергетика и электротехника» очной и заочной форм обучения /В.Ю. Большакова. – Балаково: копипринтер БИТИ, 2015. – 24 с.

5. Хречков Н.Г. Расчет параметрического стабилизатора напряжения. Методические указания для практических работ по курсу «Электроника» для студентов направления 13.03.02 «Электроэнергетика и электротехника» очной и заочной форм обучения /Н.Г. Хречков. – Балаково.: копипринтер БИТИ, 2015. – 12 с.

6. Хречков Н.Г. Расчет выпрямителя с активной нагрузкой. Методические указания для практических работ по курсу «Электроника» для студентов направления 13.03.02 «Электроэнергетика и электротехника» очной и заочной форм обучения /Н.Г. Хречков. – Балаково.: копипринтер БИТИ, 2015. – 16 с.

7. Хречков Н.Г. Графоаналитический расчет УНЧ. Методические указания для практических работ по курсу «Электроника» для студентов направления 13.03.02 «Электроэнергетика и электротехника» очной и заочной форм обучения /Н.Г. Хречков. – Балаково.: копипринтер БИТИ, 2015. – 32 с.

## ЗАДАНИЯ К КОНТРОЛЬНОЙ РАБОТЕ

### Задание 1

Рассчитать выпрямитель, обеспечивающий на активной нагрузке  $R_H$  постоянное напряжение  $U_H = U_0$  при токе  $I_H = I_0$ . Коэффициент пульсаций  $k_p$  обеспечивается применением ёмкостного фильтра. По результатам расчета выполнить выбор диодов выпрямителя и питающий трансформатор. Напряжение питающей сети  $U_1$ , частота 50 Гц (независимо от значения, заданного в таблице). При выполнении расчета допускается обосновать выбор типа выпрямителя, отличающегося от предлагаемого в задании.

Допускается и приветствуется подтверждение результатов расчета моделированием выпрямителя в среде Matlab+Simulink.

**Примечание.** Варианты усложненного задания для частоты питающего напряжения

выше 50 Гц с требуемым коэффициентом пульсаций  $K_p$  выдаются студентам по желанию при самостоятельном изучении особенностей расчета.

Таблица 1

Варианты задания для расчета выпрямителей

№ варианта	Тип выпрямителя	Выпр. напряжение $U_0$ (В)	Пост. ток нагрузки $I_0$ (А)	Напряжение пит. сети $U_1$ (В)	Частота сети $f$ (Гц)	Коэфф. пульсац. $K_p$
1	1	6	0,025	220	50	0,01
2	2	6	0,1	220	50	0,02
3	3	6	0,5	220	50	0,03
4	1	9	0,025	220	50	0,05
5	2	9	0,1	220	50	0,1
6	3	9	0,5	220	50	0,2
7	1	12	0,025	220	50	0,3
8	2	12	0,1	220	50	0,5
9	3	12	0,5	220	50	0,3
10	1	15	0,025	220	50	1
11	2	15	0,1	220	50	2
12	3	15	0,5	220	50	2
13	1	6	0,025	127	50	2
14	2	6	0,1	127	50	1
15	3	6	0,5	127	50	5
16	1	9	0,025	127	50	0,5
17	2	9	0,1	127	50	1
18	3	9	0,5	127	50	2
19	1	12	0,025	127	50	0,5
20	2	12	0,1	127	50	1
21	3	12	0,5	127	50	5
22	1	15	0,025	127	50	1
23	2	15	0,1	127	50	5
24	3	15	0,5	127	50	5
25	1	6	0,025	36	400	2
26	2	6	0,1	36	400	0,5
27	3	6	0,5	36	400	5
28	1	9	0,025	36	400	0,3
29	2	9	0,1	36	400	0,1
30	3	9	0,5	36	400	1
31	1	12	0,025	36	400	0,5
32	2	12	0,1	36	400	1
33	3	12	0,5	36	400	1
34	1	15	0,025	36	400	1
35	2	15	0,1	36	400	2
36	3	15	0,5	36	400	2

37	1	24	1	220	50	2
38	2	24	2	220	50	2
39	3	24	3	220	50	2
40	1	27	2	220	50	2
41	4	27	3	220	50	5
42	5	27	5	220	50	2
43	1	30	0,5	220	50	2
44	3	30	2	220	50	5
45	5	30	5	220	50	2
46	1	40	0,1	220	50	1
47	2	6	0,1	36	1000	2
48	3	6	0,5	36	1000	2
49	1	9	0,025	36	1000	0,5
50	2	9	0,1	36	1000	0,5

### Задание 2.

Выполнить расчет компенсационного стабилизатора напряжения, который обеспечивает на нагрузке требуемое напряжение  $U_H$  при изменении тока нагрузки от  $I_{H \min}$  до  $I_{H \max}$  с коэффициентом стабилизации  $k_{CT}$ . Допустимое отклонение напряжения от заданного значения  $\Delta U_H$ . По результатам расчета выбрать все элементы типовой схемы, определить требуемое значение входного напряжения стабилизатора  $U_{BX}$  и его допустимое отклонение  $\Delta U_{BX}$ . Данные для расчета приведены в таблице 1, а параметры некоторых транзисторов в приложении к методическим указаниям.

Таблица вариантов заданий

№ варианта	$U_H, B$	$I_{H \min}, A$	$I_{H \max}, A$	$k_{CT}$	$\Delta U_H, B$	$\Delta U_{BX}, B$	$U_{BX}, B$
1	3	1	10	20	0,1	-	-
2	4	2	12	10	0,2	-	-
3	5	3	11	15	0,2	-	-
4	6	0,5	5	25	0,2	-	-
5	9	0,7	4	-	0,2	3	15
6	12	0,5	6	12	0,3	-	-
7	15	0,2	3	20	0,3	-	-
8	20	0,1	2	25	-	4	27
9	24	0,1	1,2	30	0,4	-	-
10	27	0,05	1,5	20	0,5	-	35
11	30	0,1	2	25	0,5	-	-
12	48	0,1	1	10	-	5	-
13	60	0,05	1	15	0,5	-	70
14	80	0,1	0,5	20	0,5	-	-
15	100	0,05	0,3	25	0,5	-	-
16	3	2	5	20	0,1	-	-
17	4	3	7	15	0,1	-	-
18	5	1	8	10	0,1	-	8
19	6	0,2	7	18	0,2	-	-
20	9	1	4	10	0,15	-	15
21	12	0,3	5	25	0,3	-	-

22	15	0,5	2	15	0,3	-	20
23	20	0,2	4	20	0,35	3	-
24	24	0,2	1	20	0,4	-	-
25	27	0,1	2	15	0,5	5	-
26	30	0,1	1	25	0,5	-	-
27	48	0,1	1	10	0,6	-	-
28	60	0,05	0,5	30	0,6	7	-
29	80	0,1	0,5	20	0,7	-	-
30	100	0,05	0,7	15	0,7	10	-
31	10	0,8	2	30	0,5	-	-
32	12,6	0,1	0,5	25	0,3	-	-
33	18	1,5	3	20	0,2	-	-
34	25	0,5	2,5	15	0,4	-	-
35	32	0,2	1,5	25	0,4	-	-
36	36	0,6	1,6	20	0,5	-	-
37	40	0,2	1	25	0,3	-	-

В состав заданий контрольной работы заочников выбирается преподавателем с учетом заданий практических работ ПР-2, ПР-3.

## Шкалы оценивания образовательных достижений

Оценивание студента на экзамене

Баллы (итоговой рейтинговой оценки)	Оценка (балл за ответ на зачете)	Требования к знаниям
90-100	44-50 «отлично»	<p>Оценка «отлично» выставляется студенту, если он в результате устного опроса, показал глубокие и прочные знания устройства и принципа действия электронных компонентов (диодов, транзисторов, тиристоров, светодиодов и т.д.), их параметров, устройства и их назначения и области применения. Знание устройства и принципа действия функциональных узлов аналоговой электроники, устройства и принципа действия базовых логических элементов (И, ИЛИ, НЕ, и т.д.), их схем, таблиц истинности, логических функций и работу функциональных цифровых узлов (дешифраторов, мультиплексоров, сумматоров и т.д.), их назначения и области применения.</p> <p>Знает варианты применения функциональных узлов аналоговой электроники, методики расчета простых устройств аналоговой электроники, схемы включения и их особенности, применение базовых логических элементов в узлах цифровой электроники, варианты применения функциональных узлов в устройствах и приборах, методики расчета простых устройств цифровой электроники, схемы включения и их особенности, УГО функциональных узлов.</p> <p>Владеет терминологией, способами графического представления электронных элементов в электрических схемах, методикой синтеза схем относительно сложных цифровых узлов из базовых</p>

		<p>логических элементов по заданным логическим функциям.</p> <p>Выполнил все текущие задания и лабораторные работы в полном объеме.</p> <p>Ответы на поставленные вопросы полные, четкие и развернутые. Решения задач логичны, доказательны и демонстрируют аналитические и творческие способности студента</p>
70 - 89	37-43 «хорошо»	<p>Оценка «хорошо» выставляется студенту, если он в результате устного опроса, показал хорошие знания устройства и принципа действия электронных компонентов (диодов, транзисторов, тиристоров, светодиодов и т.д.), их параметров.</p> <p>Знание устройства и принципа действия функциональных узлов аналоговой электроники, устройства и принципа действия базовых логических элементов, их схем, таблиц истинности, логических функций и работу функциональных цифровых узлов (дешифраторов, мультиплексоров, сумматоров и т.д.), их назначения и области применения.</p> <p>Знает варианты применения функциональных узлов аналоговой электроники, методики расчета простых устройств аналоговой электроники, схемы включения и их особенности, применение базовых логических элементов в узлах цифровой электроники, варианты применения функциональных узлов в устройствах и приборах, методики расчета простых устройств цифровой электроники, схемы включения и их особенности, УГО функциональных узлов. В части вариантов применения устройств показывает сомнения.</p> <p>Владеет терминологией, способами графического представления большинства электронных элементов в электрических схемах.</p> <p>Выполнил основную часть текущих заданий, выполнил лабораторные работы в полном объеме, но результаты анализа недостаточно детальны.</p> <p>Даются полные ответы на поставленные вопросы. Показано умение выделять причинно-следственные связи. При решении задач допущены незначительные ошибки, исправленные с помощью наводящих вопросов преподавателя.</p>
60-69	30 - 39 «удовлетворительно»	<p>Оценка «удовлетворительно» выставляется студенту, если он показал базовые знания устройства и принципа действия электронных компонентов (диодов, транзисторов, тиристоров, светодиодов и т.д.), их параметров и функциональных узлов аналоговой и цифровой электроники</p> <p>Знает некоторые варианты применения электронных компонентов в аналоговых и цифровых схемах, методики расчета простых устройств аналоговой и цифровой электроники, схемы включения и их особенности,</p> <p>Владеет терминологией, способами графического представления электронных элементов в электрических схемах,</p> <p>Выполнил основную часть текущих заданий и лабораторных работ, полученные при измерении результаты недостаточно точны, отсутствует анализ полученных результатов.</p> <p>Ответы на вопросы и решения задач недостаточно полные. Логика и последовательность решения задачи нарушаются. В ответах</p>

		отсутствуют выводы.
менее 60	Менее 30 «неудовлетворительно»	<p>Оценка «неудовлетворительно» выставляется студенту, если он не показал знаний устройства и принципа действия электронных компонентов (диодов, транзисторов, тиристоров, светодиодов и т.д.), их параметров и функциональных узлов аналоговой и цифровой электроники.</p> <p>Плохо знает некоторые варианты применения электронных компонентов в аналоговых и цифровых схемах, методики расчета простых устройств аналоговой электроники, схемы включения и их особенности.</p> <p>При этом не усвоил большую часть понятий электроники, допускает неточности, неправильные формулировки, нарушения логической последовательности в изложении материала, не владеет материалом в целом и по частям.</p>

Студент, получивший менее 60 % от максимального балла за раздел дисциплины или промежуточную аттестацию, считается не аттестованным по данной дисциплине

## **Учебно-методическое и информационное обеспечение учебной дисциплины**

### **Основная литература:**

1. Электротехника и основы электроники: Учебник – СПб. Соловьев Г. И., Фролов В. Я. 2017 г.- 736 стр. ЭБС издательства «Лань» — Режим доступа: <https://reader.lanbook.com/m/book/152467#1>.
2. Иванов, И. И. Электротехника и основы электроники [Электронный ресурс]/ И. И. Иванов, Г. И. Соловьев, В. Я. Фролов. - Москва: Лань, 2017. - 736 с. ЭБС издательства «Лань» — Режим доступа: <https://reader.lanbook.com/m/book/155680#1>.
3. Кузовкин, В.А. Электротехника и электроника: Учебник для бакалавров / В.А. Кузовкин, В.В. Филатов. - Люберцы: Юрайт, 2016. - 431 с. — Режим доступа: <https://urait.ru/viewer/elektrotehnika-i-elektronika-468688#page/1>.

### **Дополнительная литература:**

4. Ямпурин, Н.П. Электроника: Учебное пособие / Н.П. Ямпурин. - М.: Академия, 2019. - 320 с.
5. Подкин, Ю.Г. Электротехника и электроника. В 2 т. Т. 1. Электроника: Учебное пособие / Ю.Г. Подкин. - М.: Academia, 2018. - 480 с.
6. Электротехника и основы электроники: Учебное пособие. – СПб./ Белов Н.В., Волков Ю.С./ 2012 г.- 432 стр. ЭБС издательства «Лань». — Режим доступа: <https://e.lanbook.com/book/114421>.
7. Смирнов, Ю.А. Физические основы электроники [Электронный ресурс]: учебное пособие / Ю.А. Смирнов, С.В. Соколов, Е.В. Титов. — Электрон. дан. — СПб.: Лань, 2013. — 560 с. — Режим доступа: [http://e.lanbook.com/books/element.php?pl1\\_id=5856](http://e.lanbook.com/books/element.php?pl1_id=5856).

### **Библиотека БИТИ НИЯУ МИФИ**

8. Миловзоров О. В. Электроника. Учебник для бак./ О.В. Миловзоров, И.Г. Панков.- М.: Юрайт.,- 2015.- 407 с. — Режим доступа: <https://urait.ru/viewer/elektronika-468614#page/1>.
9. Новожилов О. П. Электротехника и электроника: учебник для бакалавров / О. П. Новожилов. 2-е изд., испр. и доп. – М.: Юрайт, - 2019. - 653 с. — Режим доступа: <https://urait.ru/viewer/elektrotehnika-i-elektronika-488194#page/1>.

## **Материально-техническое обеспечение учебной дисциплины**

Лекции проводятся в учебной аудитории № 421, оснащенной мебелью и комплектом мультимедийного оборудования для презентаций по темам лекционных занятий.

Оборудование:

Посадочных мест – 30;

Меловая доска -1;

Комплект мебели;

Рабочее место преподавателя;

Комплект учебно-наглядных пособий и плакатов; Комплект документации, методическое обеспечение;

Лабораторное оборудование:

1. Стенд ЭОЭ5-С-К «Электротехника и основы электроники: электрические и магнитные цепи, основы электроники, электрические машины и привод»

2. Лабораторный стенд ЛЭС-4 № 1

3. Лабораторный стенд ЛЭС-4 № 2

4. Лабораторный стенд ЛЭС-4 № 3

5. Лабораторный стенд ЛЭС-4 № 4

6. Лабораторный стенд ЛЭС-4 № 5

7. Лабораторный стенд ЛЭС-4 № 6

8. Лабораторный стенд ЛЭС-4 № 7

9. Лабораторный стенд ЛЭС-4 № 8

10. Лабораторный стенд ЛЭС-4 № 9.

При чтении лекций как наглядные пособия используется оборудование:

1. Набор дискретных выпрямительных диодов в разных корпусах.

2. Набор транзисторов биполярных.

3. Набор транзисторов полевых.

4. Набор динисторов и тиристоров.

5. Набор светодиодов и светодиодных матриц.

6. Наборы микросхем разной степени интеграции.

7. Печатные платы разных устройств.

Лабораторные и практические занятия проводятся в специализированной лаборатории «Электроника» № 421б

Оборудование:

Посадочных мест – 14;

Меловая доска -1;

Комплект мебели;

Рабочее место преподавателя;

Комплект документации, методическое обеспечение;

Лабораторное оборудование:

1. Лабораторный стенд АВК-32 «Изучение аналогового сумматора»

2. Лабораторный стенд АВК-32 «Изучение регистров»

3. Лабораторный стенд АВК-32 «Изучение счетчиков электрических импульсов»

4. Лабораторная установка «Конструкция трансформатора»

5. Лабораторная установка «Регулирование напряжения с помощью статических устройств»

## **Учебно-методические рекомендации для студентов**

На первом занятии по данной учебной дисциплине студентам необходимо понять порядок ее изучения, организационные формы занятий, усвоить характеристику особенностей каждой формы, объем курса, формы аттестации и основные требования. Необходимо

понять место и роль дисциплины в системе наук, ее взаимосвязь с другими учебными курсами, определить цели и задачи дисциплины, ее практическое значение в системе электроснабжения в целом, усвоить требования кафедры. Получить список рекомендуемой литературы.

#### 1. Указания для прослушивания лекций

При подготовке к лекционным занятиям студенты должны повторить лекционный материал предыдущего занятия и понятия других дисциплин, на которых будет базироваться планируемая очередная лекция. Прослушанной лекции должна соответствовать самостоятельная работа по углублению и расширению знаний с проработкой рекомендуемой литературы, ознакомление с новинками учебной и методической литературы, публикациями периодической печати по теме лекционного занятия.

В ходе лекционного занятия студент должен записать тему и целевую установку и при необходимости план лекции со всеми рассматриваемыми вопросами.

Студенты должны выполнять конспектирование лекционного материала, отражая в конспектах основные положения изучаемой темы, формулировать тезисы, приводить доказательства, выводы формул и уравнений. При выполнении записей следует оставлять чистые места для записей по результатам самостоятельной работы.

#### 2. Указания для выполнения лабораторных занятий

На вводном лабораторном занятии студенты обязаны пройти инструктаж по технике безопасности с оформлением его результатов в журнале или на бланке проведения инструктажа. Студенты, не прошедшие инструктаж по охране труда, к лабораторным занятиям не допускаются.

Студенты знакомятся с порядком проведения занятий. Выполнению лабораторной работы должна предшествовать домашняя теоретическая подготовка по теме работы, изучение лабораторной установки (или оборудования) ее схемы и методики проведения по методическим указаниям на учебном занятии. По готовности студентов проводится краткая беседа с преподавателем, по результатам которой выполняется допуск студентов на лабораторный стенд для установления однозначного соответствия между элементами схемы и реальным оборудованием. Далее выполняется проверка готовности непосредственно на установке с повторным обсуждением методики и всех манипуляций с органами управления и оборудованием. Выполняется демонстрационный запуск установки в присутствии преподавателя, обращается внимание на технику безопасности и далее студенты приступают к самостоятельной работе на стенде.

Полученные результаты обрабатываются на занятии в черновом варианте, выполняются расчеты, строятся графики, формулируются выводы. Предварительные результаты проверяются преподавателем, выдаются замечания, формулируются вопросы по полученным результатам. На основе выполненной работы составляется чистовой вариант отчета. Для исключения потерь времени окончательный отчет составляется по требованиям методических указаний дома.

Составленный чистовой отчет защищается, по результатам окончательной беседы по вопросам методических указаний или по результатам решения контрольной задачи выставляется зачет по лабораторной работе.

Выполнение лабораторных работ на реальном оборудовании, стендах и установках полезно дублировать выполнением моделирования процесса или установив с последующим сравнением результатов. Сопоставление результатов группой студентов должно носить творческий характер, иницирует вклад каждого в отчет и способствует приобретению навыка совместной работе в коллективе.



Подготовка к выполнению лабораторных работ в интерактивной форме организуется в форме беседы, в которой от темы и целевой установки коллективно выполняется переход к разработке методики эксперимента, схеме экспериментальной установки, выбору единиц оборудования с анализом технических характеристик и паспортных данных. В применяемой методике применяются элементы мозгового штурма. Далее коллективно выполняется сборка экспериментальной установки на основе синтезированной схемы и выполнение работы по обсужденной методике.

### 3. Указания для выполнения практических заданий

На практических занятиях необходимо активно участвовать в коллективном решении типовых задач, фрагментов расчетов и на основе рассмотренных примеров самостоятельно выполнять расчеты.

Расчеты простых задач рекомендуется выполнять с помощью калькуляторов, а сложных с применением компьютеров и прикладных программных продуктов. Во втором случае целесообразно провести сравнение ручного и машинного расчета (моделирования), выявить преимущества каждого.

В ходе учебного процесса по результатам выполнения лабораторных работ и расчетных заданий выполняется текущий контроль выполнения учебного плана и усвоения содержания курса.

4. Самостоятельная работа студентов обычно складывается из нескольких составляющих:

- работа с текстами: учебниками, дополнительной литературой, в том числе материалами интернета, а также проработка конспектов лекций;
- написание докладов, рефератов;
- подготовка к лабораторным занятиям;
- подготовка к тестированию по результатам усвоения разделов.

Аттестация разделов проводится по результатам выполнения тестов.

## **Методические рекомендации для преподавателей**

### 1. Указания для проведения лекций

На первом занятии по данной учебной дисциплине необходимо ознакомить студентов с порядком ее изучения, перечислить организационные формы занятий, дать характеристику особенностей каждой формы, объем курса, формы аттестации и основные требования. Необходимо раскрыть место и роль дисциплины в системе наук, ее взаимосвязь с другими учебными курсами, определить цели и задачи дисциплины, ее практическое значение в области электроснабжения в целом, довести до студентов требования кафедры, ответить на вопросы. Дать список рекомендуемой литературы. При подготовке к лекционным занятиям необходимо продумать план его проведения, содержание вступительной, основной и заключительной части лекции, ознакомиться с новинками учебной и методической литературы, публикациями периодической печати по теме лекционного занятия, подготовить необходимое демонстрационное оборудование, наглядные пособия, плакаты и элементы презентации.

В ходе лекционного занятия преподаватель должен назвать тему, учебные вопросы, ознакомить студентов с перечнем основной и дополнительной литературы по теме занятия. Раскрывая содержание учебных вопросов, акцентировать внимание студентов на основных моментах, явлениях и процессах, особенностях их протекания. Раскрывать сущность и содержание различных точек зрения и научных подходов к объяснению тех или иных явлений и процессов.

Следует аргументировано обосновать все получаемые результаты и выводы. По ходу изложения лекционного материала целесообразно задавать риторические вопросы и самому давать на них ответ. В лекцию желательно вставлять фрагменты беседы, опираясь на материал предшествующих курсов подводить к пониманию последующего материала. Это способствует активизации мыслительной деятельности студентов, повышению их внимания и интереса к материалу лекции, ее содержанию. Преподаватель должен руководить работой студентов по конспектированию лекционного материала, подчеркивать необходимость отражения в конспектах основных положений изучаемой темы, формулировать тезисы, приводить доказательства, выводы формул и уравнений.

Учебный процесс целесообразно дополнять презентациями, которые должны носить фрагментарный характер и не подменять собой лекцию в целом. Применять проектор следует только тогда, когда необходимо показать динамику процесса, реальное оборудование, которое не может быть представлено как демонстрационное по причине микроскопических габаритов или высокой стоимости образцов. Полезным может быть демонстрация коротких видео роликов с предприятий энергетики.

## 2. Указания для проведения лабораторных работ

На вводном лабораторном занятии необходимо провести инструктаж по технике безопасности с оформлением его результатов в журнале или на бланке проведения инструктажа. Студенты, не прошедшие инструктаж по охране труда, к лабораторным занятиям не допускаются.

Следует ознакомить студентов с порядком проведения занятий. Выполнению лабораторной должна предшествовать домашняя теоретическая подготовка по теме работы, изучение лабораторной установки (или оборудования) ее схемы и методики проведения по методическим указаниям на учебном занятии. По готовности студентов проводится краткая беседа с преподавателем, по результатам которой выполняется допуск студентов на лабораторный стенд для установления однозначного соответствия между элементами схемы и реальным оборудованием. Далее выполняется проверка готовности непосредственно на установке с повторным обсуждением методики и всех манипуляций с органами управления и оборудованием. Выполняется демонстрационный запуск установки в присутствии преподавателя, обращается внимание на технику безопасности и далее студенты приступают к самостоятельной работе на стенде.

Полученные результаты обрабатываются на занятии в черновом варианте, выполняются расчеты, строятся графики, формулируются выводы. Предварительные результаты проверяются преподавателем, выдаются замечания, формулируются вопросы по полученным результатам. На основе выполненной работы составляется чистовой вариант отчета. Для исключения потерь времени окончательный отчет составляется по требованиям методических указаний дома.

Составленный чистовой отчет защищается, по результатам окончательной беседы по вопросам методических указаний или по результатам решения контрольной задачи выставляется зачет по лабораторной работе.

Выполнение лабораторных работ на реальном оборудовании, стендах и установках рекомендуется дублировать выполнением моделирования процесса или установки с последующим сравнением результатов. Сопоставление результатов группой студентов носит творческой, позволяет активизировать процесс обучения, выявить преимущества методов моделирования и эксперимента.

При выполнении лабораторных работ, требующих громоздкого и дорогостоящего электроэнергетического оборудования, по дисциплине применяется физическое моделирование, масштабирование параметров.

Подготовка к выполнению лабораторных работ в интерактивной форме организуется в форме беседы, в которой от темы и целевой установки коллективно выполняется переход к разработке методики эксперимента, схеме экспериментальной установки, выбору единиц оборудования с анализом технических характеристик и паспортных данных. В применяемой методике применяются элементы мозгового штурма. Далее коллективно выполняется сборка экспериментальной установки на основе синтезированной схемы и выполнение работы по обсужденной методике.

### 3. Указания для проведения практических работ

При подготовке к практическим занятиям необходимо уточнить план его проведения, продумать формулировки и содержание учебных заданий, выносимых на коллективное решение и анализ и для задач индивидуальной работы (карточки).

Расчеты простых задач рекомендуется выполнять с помощью калькуляторов, а сложных с применением компьютеров и прикладных программных продуктов. Во втором случае целесообразно провести сравнение ручного и машинного расчета (моделирования), выявить преимущества каждого.

Подбор задач следует выполнять с учетом подготовки к самостоятельной работе по выполнению расчетных заданий. Каждая задача должна быть примером, образцом. Такой подход должен значительно облегчит выполнение самостоятельной работы и показать где и из каких источников можно взять недостающую информацию, параметры и характеристики оборудования. После каждого лекционного, лабораторного и практического занятия сделать соответствующую запись в журналах учета посещаемости занятий студентами, выяснить у старост учебных групп причины отсутствия студентов на занятиях.

### 4. Указания по контролю самостоятельной работы студентов

По усмотрению преподавателя задание на самостоятельную работу может быть индивидуальным или фронтальным.

При использовании индивидуальных заданий требовать от студента письменный отчет о проделанной работе.

При применении фронтальных заданий вести коллективные обсуждения со студентами основных теоретических положений.

С целью контроля качества выполнения самостоятельной работы требовать индивидуальные отчеты (допустимо вместо письменного отчета применять индивидуальные контрольные вопросы).

Аттестация студентов выполняется по результатам экзамена с учетом текущей успеваемости.

Программа составлена в соответствии с требованиями ОС НИЯУ МИФИ и учебным планом основной образовательной программы по направлению подготовки 13.03.02 Электроэнергетика и электротехника.

Рабочую программу составил доцент Кудашева И.О.

Рецензент: доцент Корнилова Н.В.

Программа одобрена на заседании УМКН 13.03.02 Электроэнергетика и электротехника.

Председатель учебно-методической комиссии Губатенко М.С.